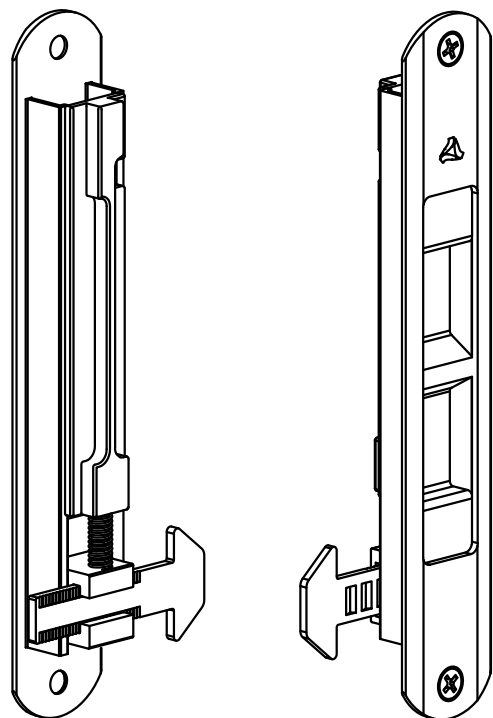
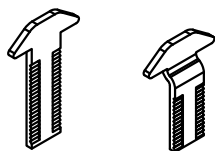
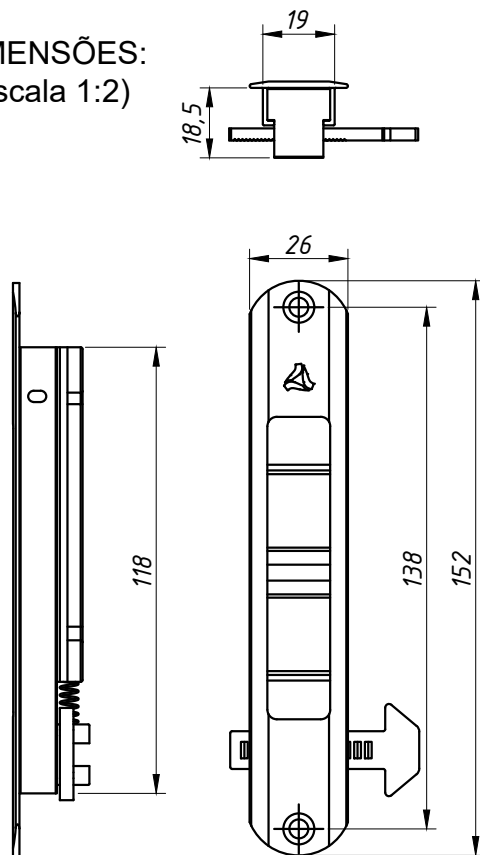


Outubro/2007

PERSPECTIVA:
(sem escala)



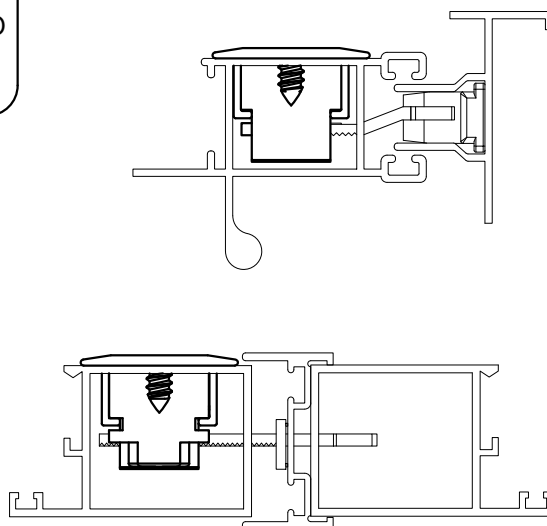
DIMENSÕES:
(escala 1:2)



CÓD: LIN-04 CÓD: LIN-03

ATENÇÃO:
VERIFICAR QUAL O TIPO DE
TRAVA IDEAL PARA O PROJETO

DETALHE DE APLICAÇÃO:
(sem escala)



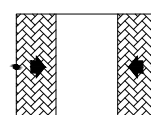
CARACTERÍSTICAS:

Componentes:	Matéria-prima:
Estrutura	Alumínio
Lingueta	Aço Inox
Parafusos	Aço Inox
Mola	Aço Inox
Limitador	Poliamida

Acabamento		
Preto	Fosco	Branco

Embalagem	20 Fechos
	20 Linguetas
	40 Parafusos

CÓDIGO	ACABAMENTO
FEC-634 (Manual)	Fosco
FEC-636 (Manual)	Preto
FEC-636EB (Manual)	Branco
FEC-634A (Autom.)	Fosco
FEC-636A (Autom.)	Preto
FEC-636AEB (Autom.)	Branco



JANELAS
E PORTAS
DE CORRER