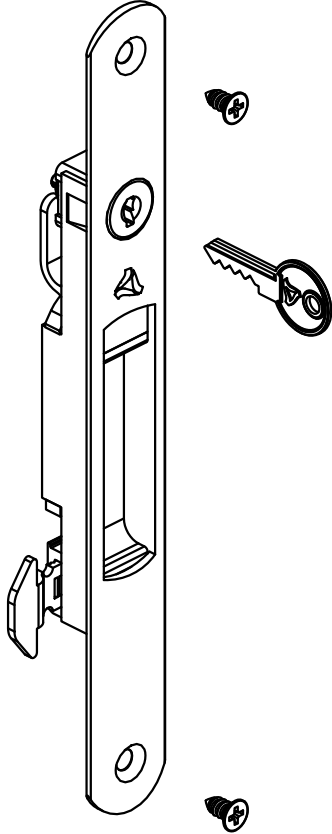
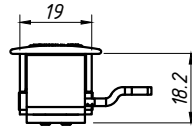
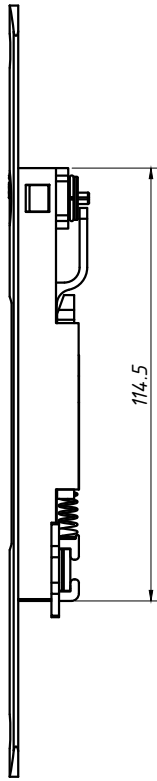


Julho/2008

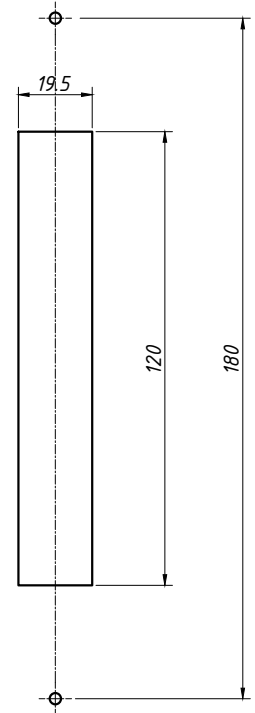
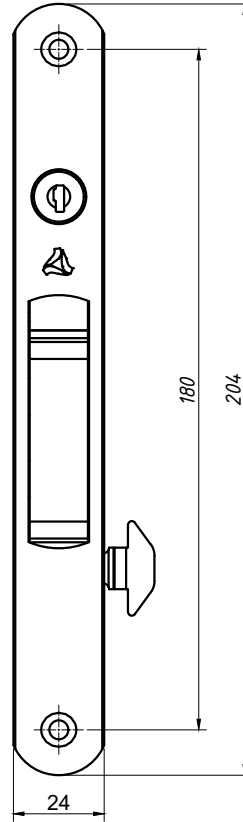
PERSPECTIVA:  
(sem escala)



DIMENSÕES:  
(escala 1:2)



USINAGEM:  
(escala 1:2)



|         |   |
|---------|---|
| CÓDIGO: | APLICAÇÃO TRAVA / LINHAS  |
| LIN-03  | Inova® e Master®  |
| LIN-04  | 25®, 30®, Suprema®, Gold®, Mega 32, D'oro®, Alumiconte Mega®   Linha 32<br>MP®, Hydro Official®, Madeira, Absoluta® e SP20® |

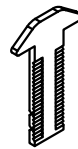
**CARACTERÍSTICAS:**

| Componentes: | Matéria-prima: |
|--------------|----------------|
| Estrutura    | Alumínio       |
| Lingueta     | Aço Inox       |
| Parafusos    | Aço Inox       |
| Limitador    | Poliamida      |
| Acabamentos  | Poliamida      |
| Chave        | Latão          |
| Cilindro     | Zamac          |

**Acabamento**

|       |       |        |
|-------|-------|--------|
| Preto | Fosco | Branco |
|-------|-------|--------|

|           |              |
|-----------|--------------|
| Embalagem | 20 Fechos    |
|           | 20 Linguetas |
|           | 40 Parafusos |



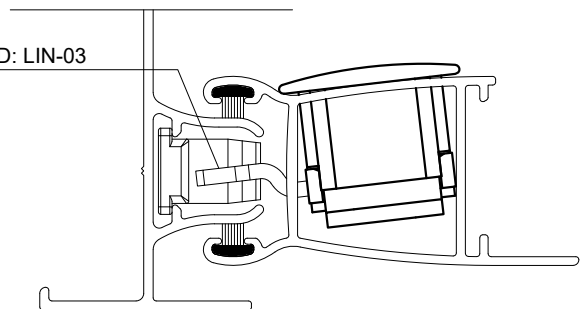
**ATENÇÃO:**

VERIFICAR QUAL O TIPO DE TRAVA IDEAL PARA O PROJETO

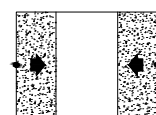
CÓD: LIN-04    CÓD: LIN-03

**DETALHE DE APLICAÇÃO:**  
(sem escala)

CÓD: LIN-03



| CÓDIGO              | ACABAMENTO |
|---------------------|------------|
| FEC-1039 (Manual)   | Preto      |
| FEC-10390 (Manual)  | Fosco      |
| FEC-1039EB (Manual) | Branco     |
| FEC-1040 (Autom.)   | Preto      |
| FEC-10400 (Autom.)  | Fosco      |
| FEC-1040EB (Autom.) | Branco     |



JANELAS  
E PORTAS  
DE CORRER