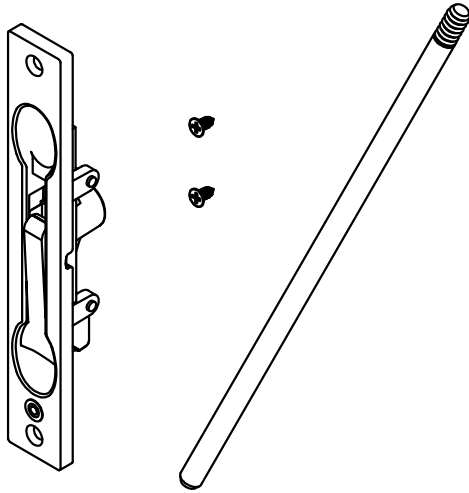
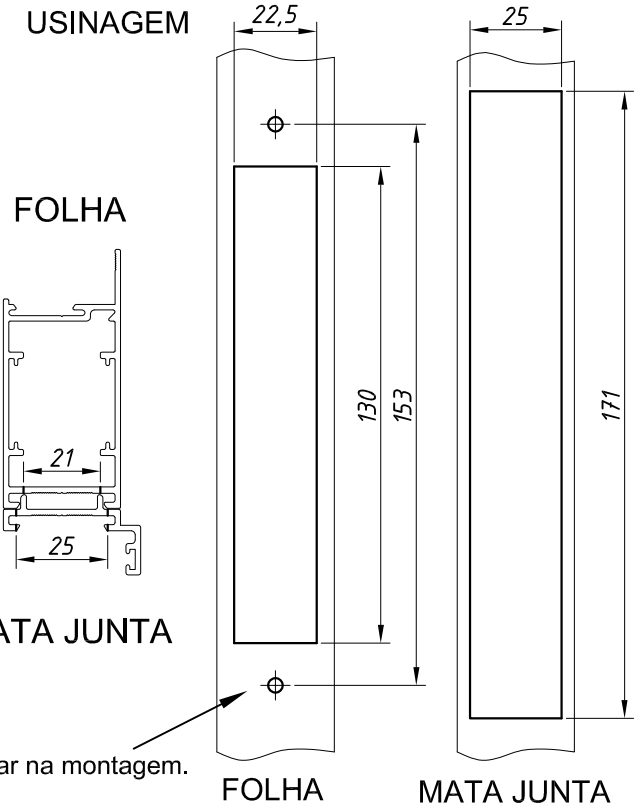


Setembro/2012

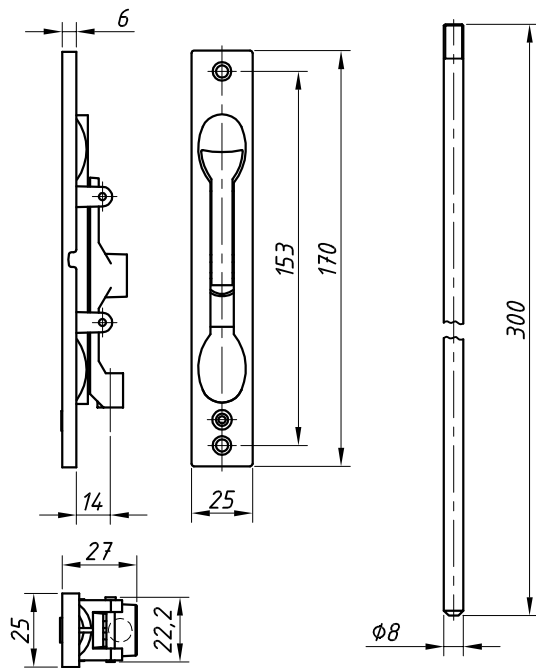
PERSPECTIVA (sem escala)



USINAGEM

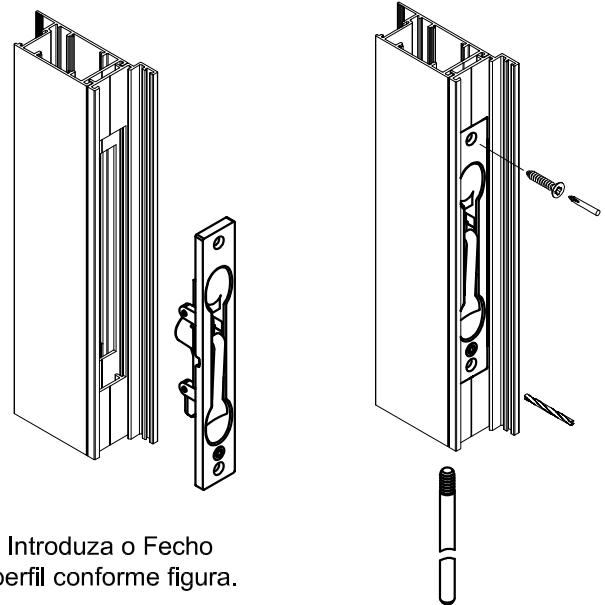


DIMENSÕES (escala 1:3)



MATA JUNTA

INSTALAÇÃO



1) Introduza o Fecho no perfil conforme figura.

2) Efetue a furação, fixe o fecho e rosqueie a haste no mecanismo do fecho

CARACTERÍSTICAS:

Componentes:	Matéria-prima:
Fecho	Zamac
Haste	Alumínio
Parafusos	Aço Inox

Acabamento Anodizado e Pintado		
Preto	Fosco	Branco

Embalagem	1 Conjunto
-----------	------------

CÓDIGO	ACABAMENTO
FEC-0609FS	Fosco
FEC-0609PT	Preto
FEC-0609BC	Branco

