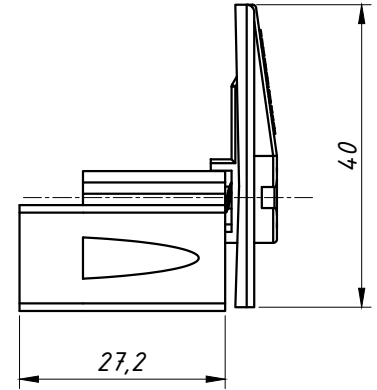
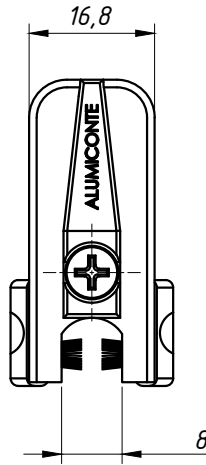
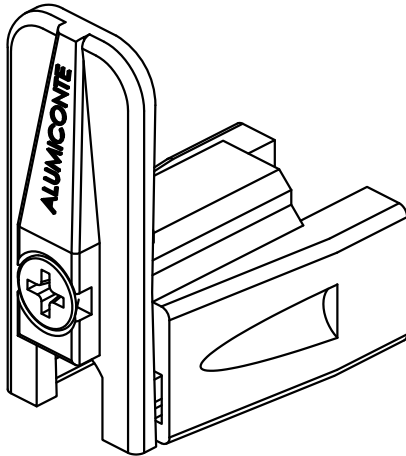


Março 2008

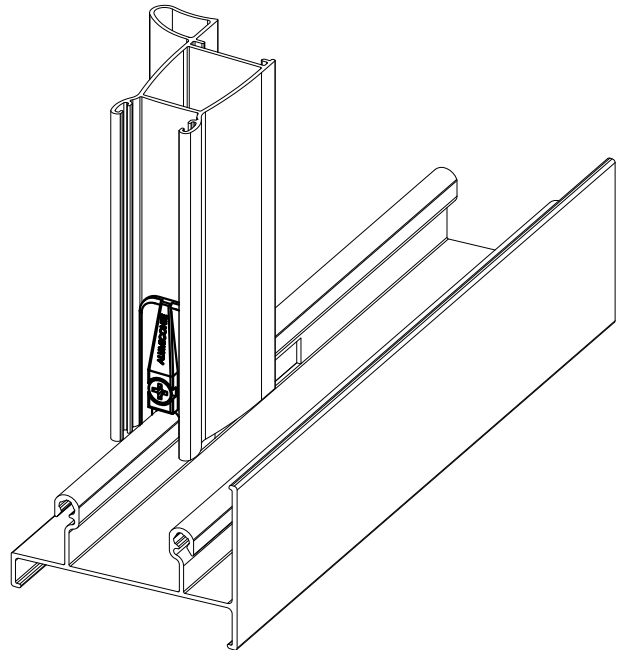
DIMENSÕES:  
(escala 1:1)



PERSPECTIVA:  
(escala 1,5:1)



DETALHE DE APLICAÇÃO:  
(sem escala)



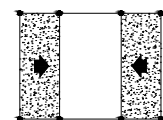
### CARACTERÍSTICAS:

Componentes:	Matéria-prima:
Estrutura	Poliamida
Fita vedadora	Polipropileno
Parafuso	Aço Inox

Acabamento	Preto / Branco
------------	----------------

Embalagem	100 Guias e Calços
	100 Parafusos

CÓDIGO	ACABAMENTO
NYL- 456	Preto
NYL- 456NB	Branco



JANELAS  
E PORTAS  
DE CORRER