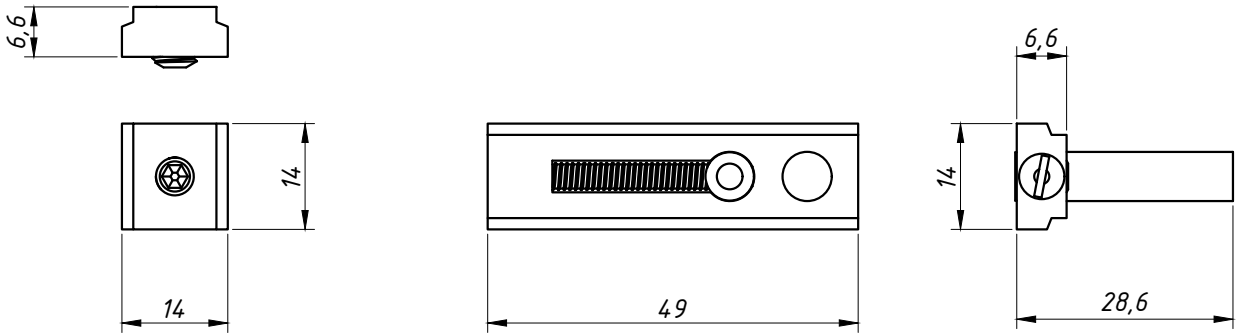
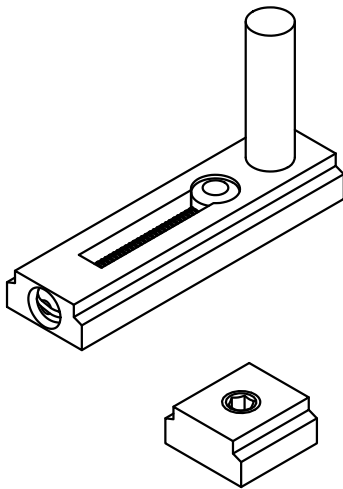


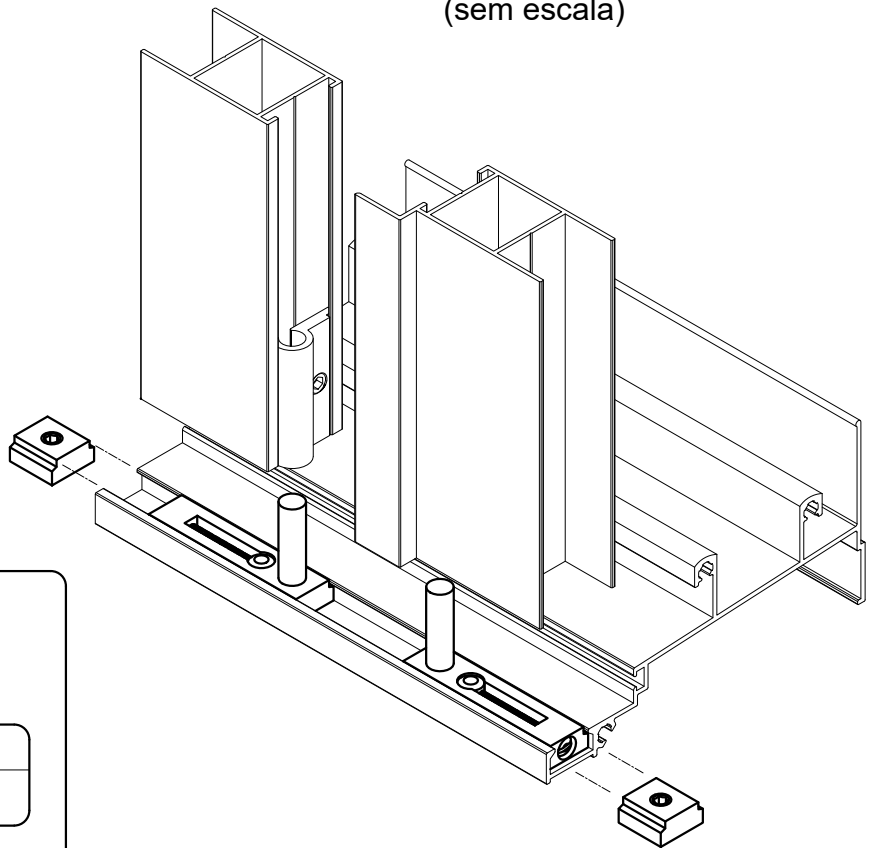
DIMENSÕES:  
(escala 1:1)



DETALHE DE APLICAÇÃO:  
(sem escala)



DETALHE DE APLICAÇÃO:  
(sem escala)



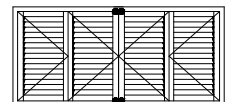
CARACTERÍSTICAS:

|              |                |
|--------------|----------------|
| Componentes: | Matéria-prima: |
| Estrutura    | Alumínio/Aço   |

|             |
|-------------|
| Acabamentos |
| Preto       |

|           |           |
|-----------|-----------|
| Embalagem | 100 peças |
|-----------|-----------|

|         |            |
|---------|------------|
| CÓDIGO  | ACABAMENTO |
| NYL-362 | PRETO      |



JANELAS CAMARÃO