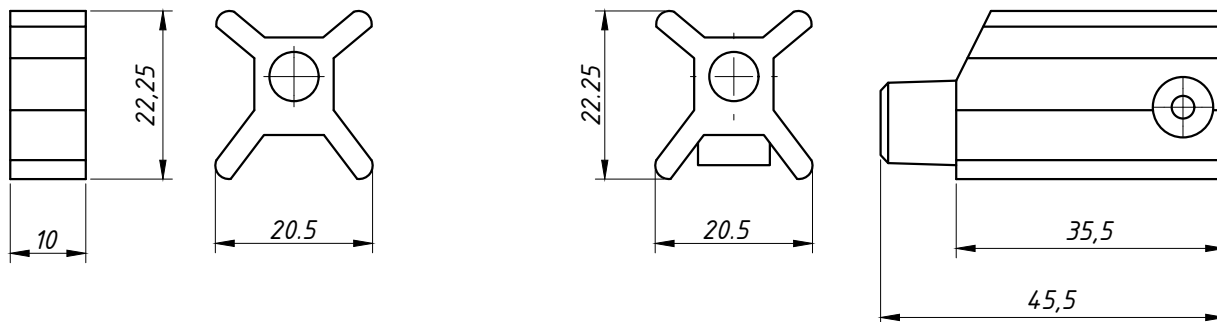
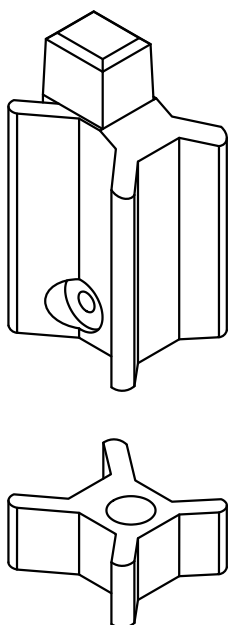


Maio/2011

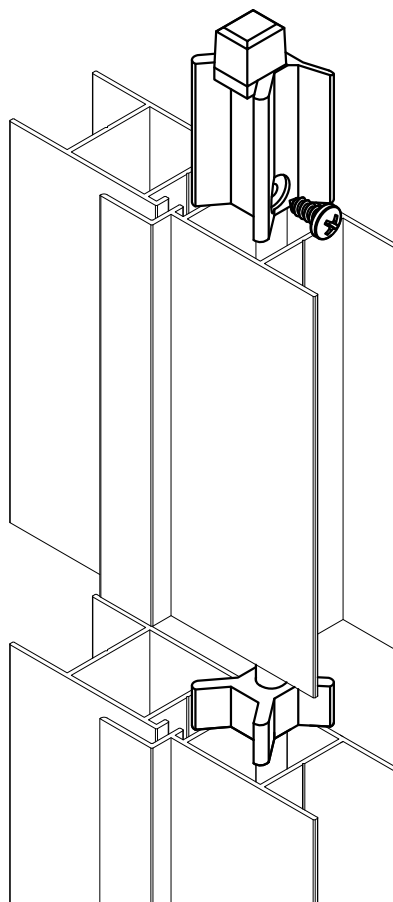
DIMENSÕES: (escala 1:1)



DETALHE DE APLICAÇÃO: (sem escala)



DETALHE DE APLICAÇÃO: (sem escala)



CARACTERÍSTICAS:

Componentes:	Matéria-prima:
Estrutura	Poliamida
Parafuso	Aço Inox

Acabamento
Preto

Embalagem	100 peças
-----------	-----------

CÓDIGO	ACABAMENTO
NYL-336	PRETO

