



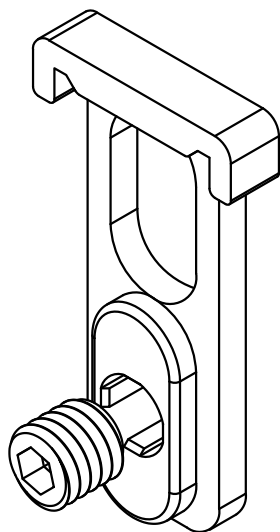
GUIA SUPERIOR DA FOLHA

APLICAÇÃO:

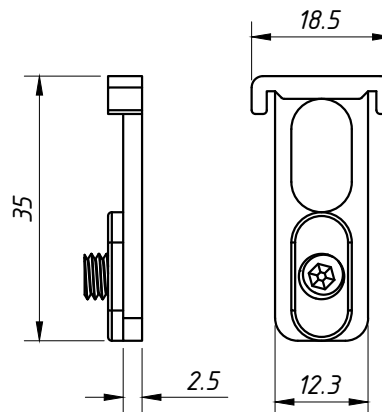
- LINHA:
DOMUS®

Agosto/2012

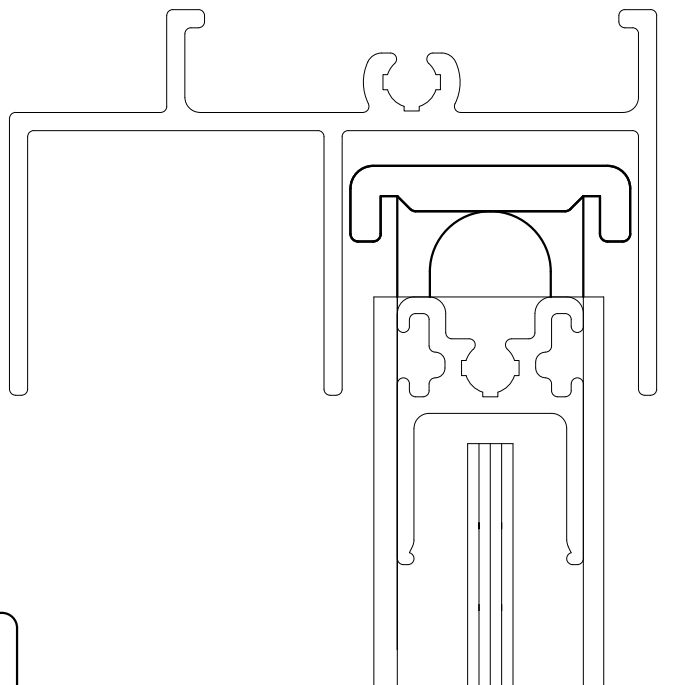
PERSPECTIVA:
(escala 2:1)



DIMENSÕES:
(escala 1:1)



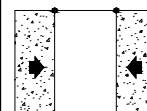
APLICAÇÃO:
(Sem escala)



CARACTERÍSTICAS:

Componentes:	Matéria-prima:
Estrutura	Poliamida
Parafuso	Aço inox
Acabamento	Preto
Embalagem	200 Peças

CÓDIGO	ACABAMENTO
NYL-507	Preto



JANELAS E
PORTAS
DE CORRER