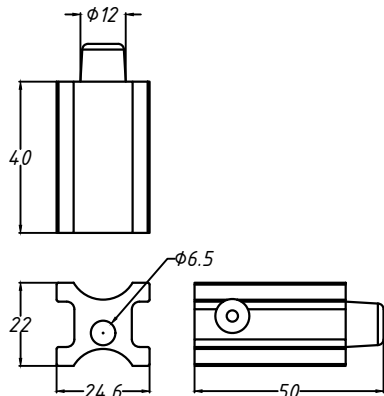
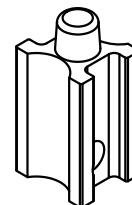


Janeiro/2015

DIMENSÕES:
(escala 1:2)

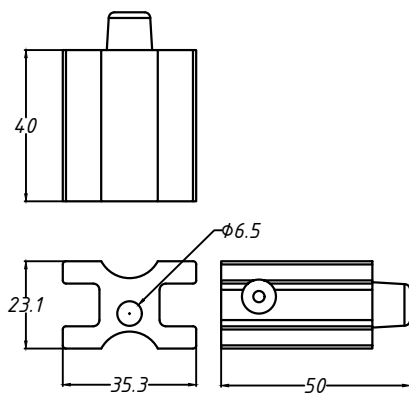


PERSPECTIVA:
(escala 1:2)

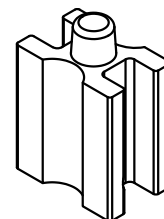


NYL0292PT

DIMENSÕES:
(escala 1:2)

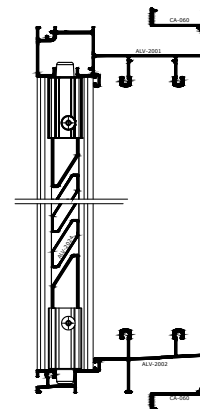


PERSPECTIVA:
(escala 1:2)



NYL0293NP

DETALHE DE APLICAÇÃO:
(s/escala)



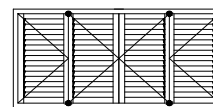
CARACTERÍSTICAS:

Componentes:	Matéria-prima:
Estrutura	Poliamida
Parafusos	Aço inox

Acabamento	Preto
------------	-------

Embalagem	04 Peças/04 parafusos
-----------	-----------------------

CÓDIGO	ACABAMENTO/APLICAÇÃO
NYL0292NP	Preto/janela
NYL0293NP	Preto/porta



JANELAS E PORTAS
CAMARÃO