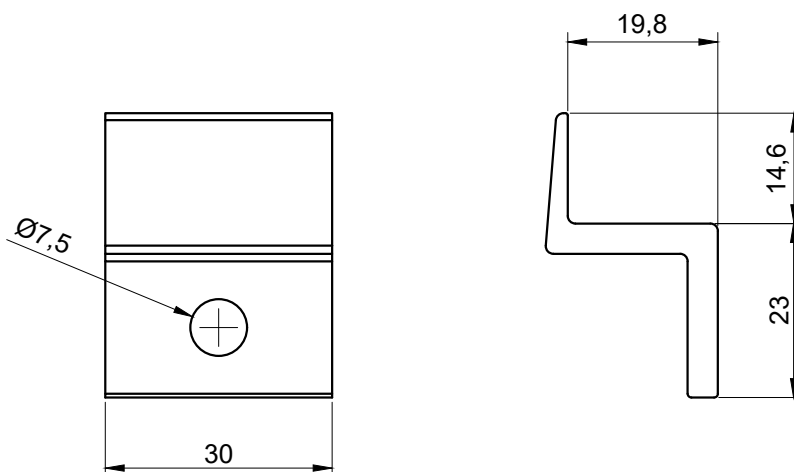
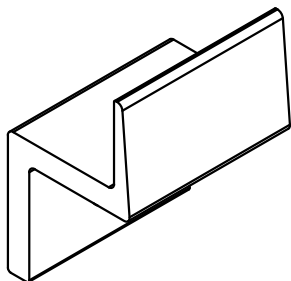


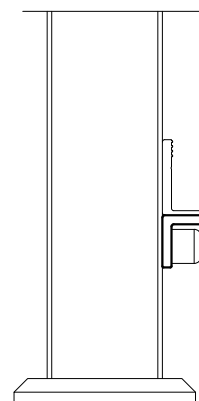
DIMENSÕES:
(escala 1:2)



PERSPECTIVA:
(sem escala)



DETALHE DE APLICAÇÃO:
(sem escala)



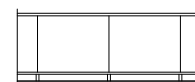
CARACTERÍSTICAS:

Componentes:	Matéria-prima:
Estrutura	Alumínio

Acabamento Anodizado e Pintado		
Preto	Fosco	Branco

Embalagem	10 Suportes
-----------	-------------

CÓDIGO	ACABAMENTO
SUP-626BC	Branco
SUP-626FS	Fosco
SUP-626PT	Preto



GUARDA
CORPO