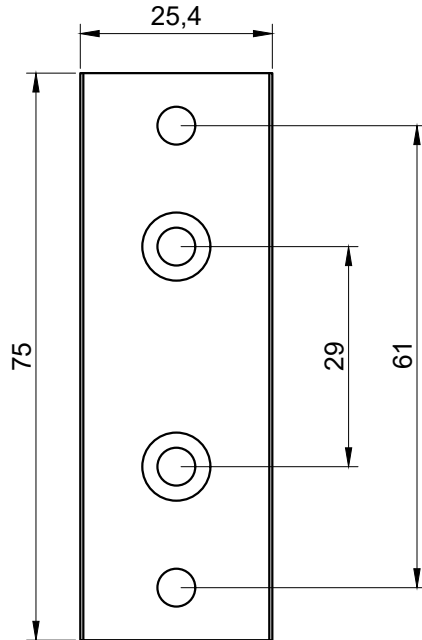
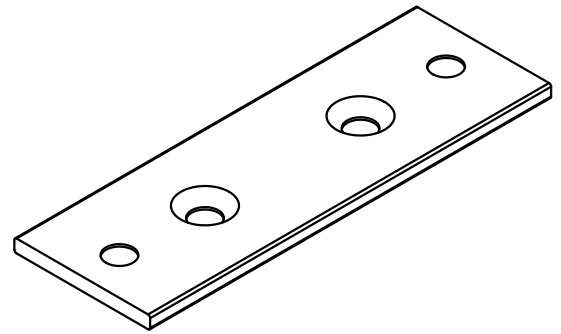


Agosto/2019

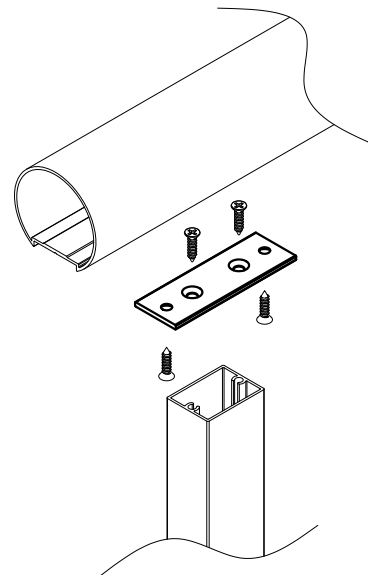
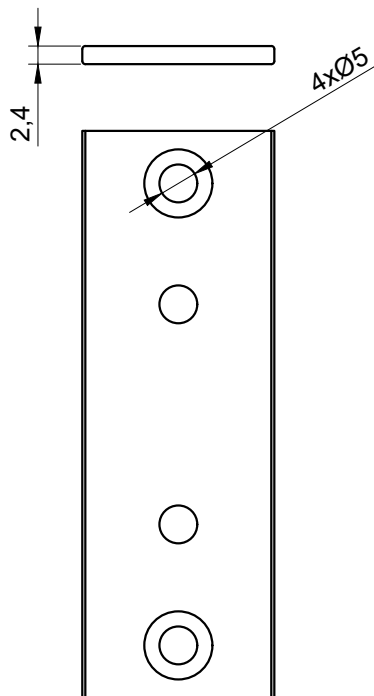
DIMENSÕES:  
(escala 1:1)



PERSPECTIVA:  
(sem escala)



DETALHE DE APLICAÇÃO:  
(sem escala)



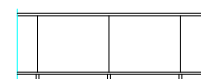
Obs.: Parafusos não inclusos

CARACTERÍSTICAS:

Componentes:	Matéria-prima:
Estrutura	Alumínio

Embalagem	10 Suportes
-----------	-------------

CÓDIGO	ACABAMENTO
SUP2064	Natural



GUARDA  
CORPO

12.46