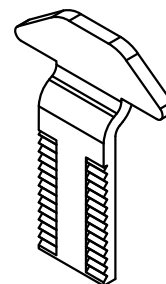
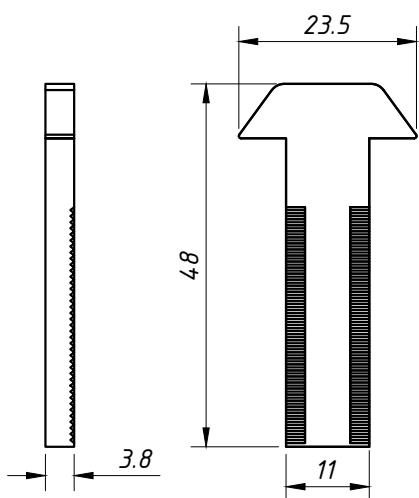


LIN-01

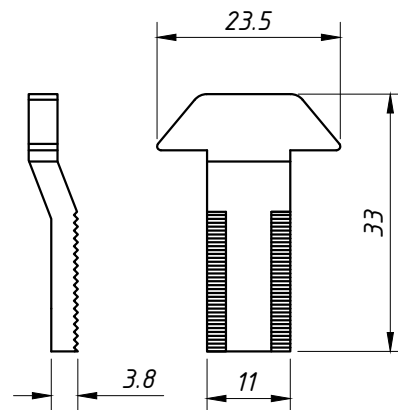


LIN-02

LIN-01



LIN-02

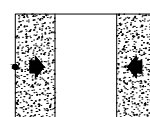


OBS: As linguetas LIN01 e LIN02 devem ser utilizadas somente com os fechos FEC-634, FEC634A, FEC-636, FEC636A, FEC-636EB e FEC-636AEB.

CÓDIGO:	APLICAÇÃO TRAVA / LINHAS	TAM.
LIN-01	25®, 30®, ME®, Suprema®, MP®, Hydro Oficial® e Madeira	48 mm
LIN-02	Inova®, Smart 2.0® e Master®	33 mm

Embalagem

20 Linguetas



JANELAS
E PORTAS
DE CORRER