

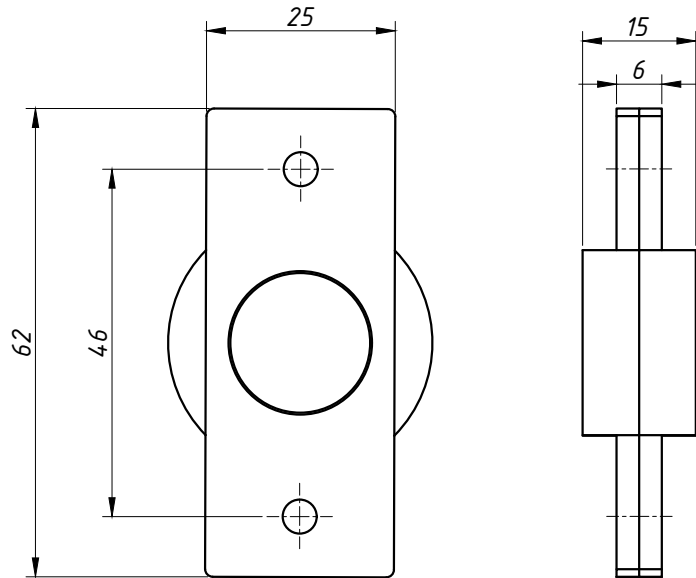


PIVOT PARA BASCULANTE

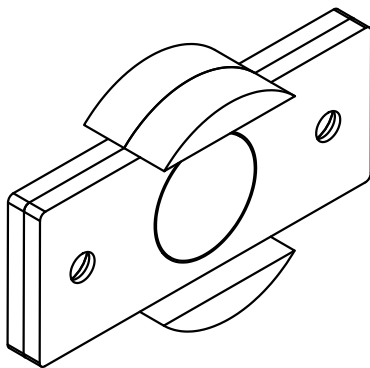
APLICAÇÃO:
-LINHAS:
SUPREMA®, ALUK 2.5®
e ABSOLUTA®

Julho/2011

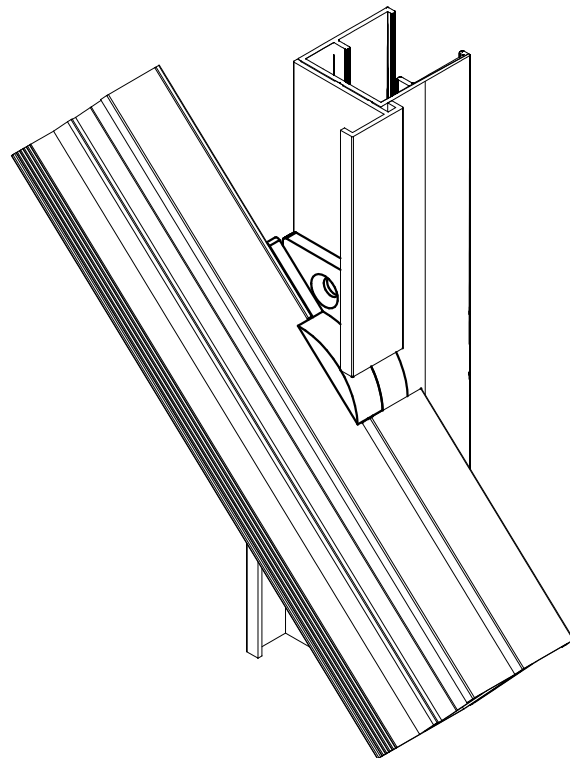
DIMENSÕES:
(escala 1:1)



DETALHE DE APLICAÇÃO:
(sem escala)



DETALHE DE APLICAÇÃO:
(sem escala)



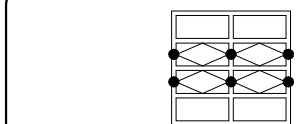
CARACTERÍSTICAS:

Componentes:	Matéria-prima:
Estrutura	Poliamida
Parafuso	Aço Inox

Acabamento	
Preto	Branco

Embalagem	100 peças
-----------	-----------

CÓDIGO	ACABAMENTO
PIV-753	PRETO
PIV-753NB	BRANCO



JANELAS
BASCULANTES

16.01