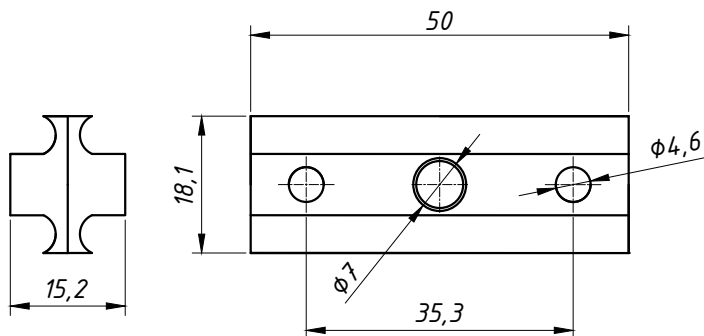




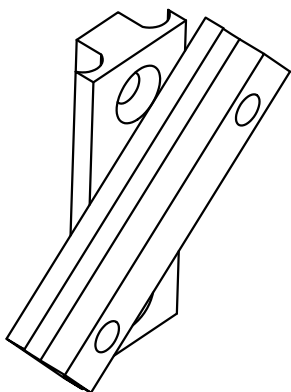
# PIVOT PARA BASCULANTE

APLICAÇÃO:  
-LINHAS:  
MASTER® e  
ALUK 2.0®

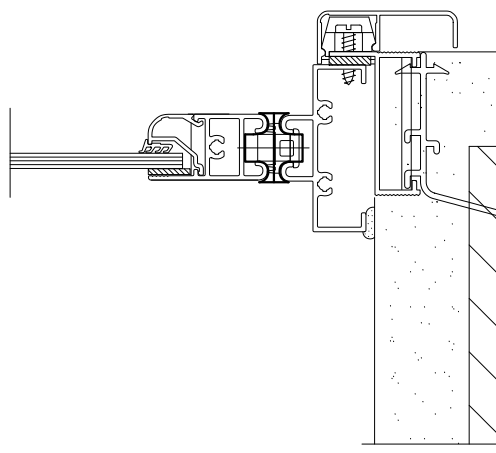
DIMENSÕES:  
(escala 1:1)



DETALHE DE APLICAÇÃO:  
(sem escala)



DETALHE DE APLICAÇÃO:  
(sem escala)



CARACTERÍSTICAS:

Componentes:	Matéria-prima:
Estrutura	Poliamida
Parafuso	Aço Inox

Acabamento
Preto

Embalagem	40 peças
-----------	----------

CÓDIGO	ACABAMENTO
PIV-758	PRETO

