

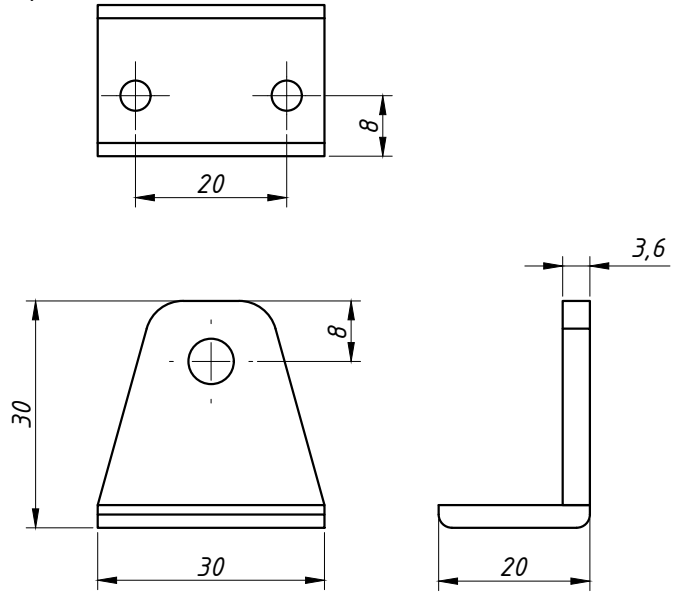


# CONECTOR COM PARAFUSO BASCULANTE

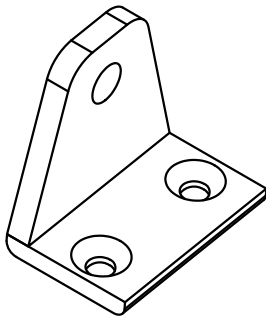
APLICAÇÃO:  
-LINHAS:  
MASTER® ALUK 2.0®

Agosto/2011

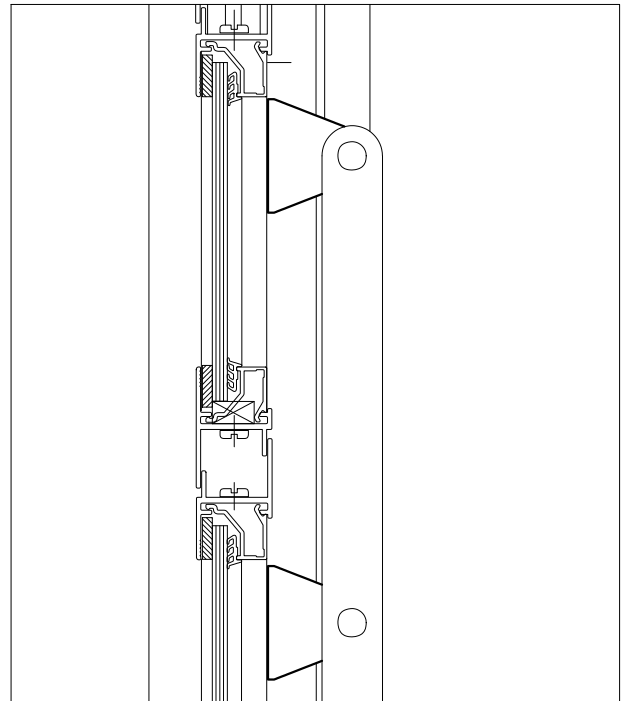
DIMENSÕES:  
(escala 1:1)



DETALHE DE APLICAÇÃO:  
(sem escala)



DETALHE DE APLICAÇÃO:  
(sem escala)



## CARACTERÍSTICAS:

Componentes:	Matéria-prima:
Estrutura	Poliamida
Parafuso	Aço inox
Rebite	Alumínio

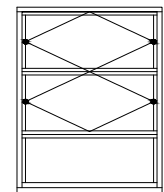
Acabamento

Preto

Embalagem

20 peças

CÓDIGO	ACABAMENTO
CON-456	PRETO



JANELAS  
BASCULANTE

16.03