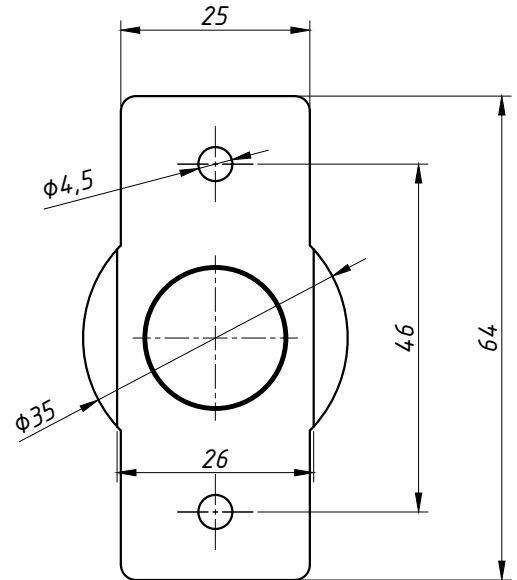
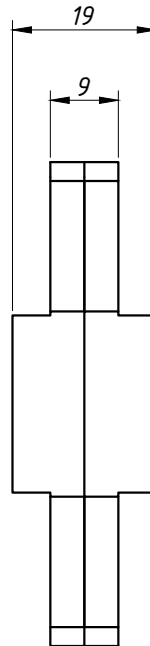
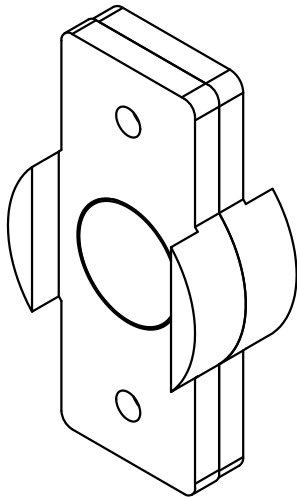
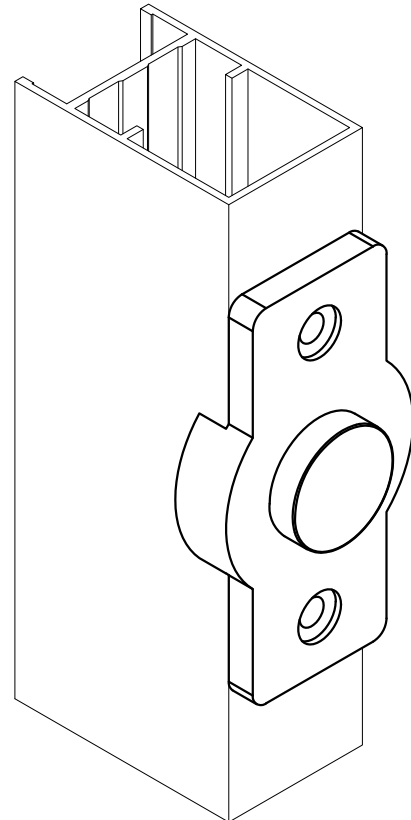


DIMENSÕES:
(escala 1:1)

DETALHE DE APLICAÇÃO:
(sem escala)



DETALHE DE APLICAÇÃO:
(sem escala)



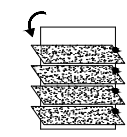
CARACTERÍSTICAS:

Componentes:	Matéria-prima:
Estrutura	Poliamida

Acabamentos	
Preto	Branco

Embalagem	100 peças
-----------	-----------

CÓDIGO	ACABAMENTO
NYL-082	Preto
NYL-082NB	Branco



JANELAS
BASCULANTES