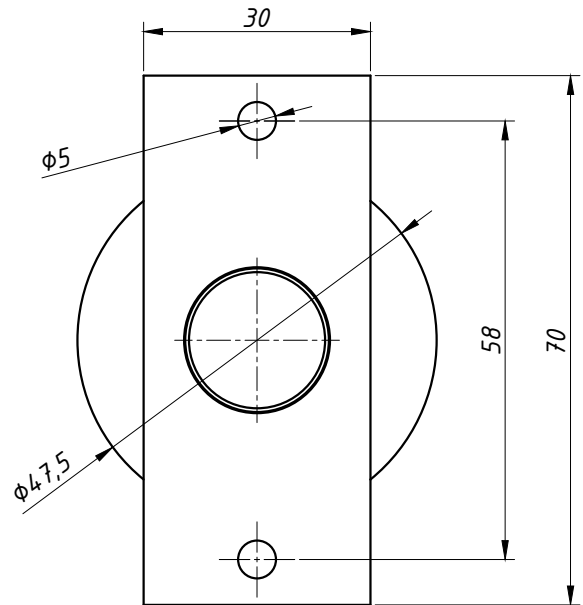
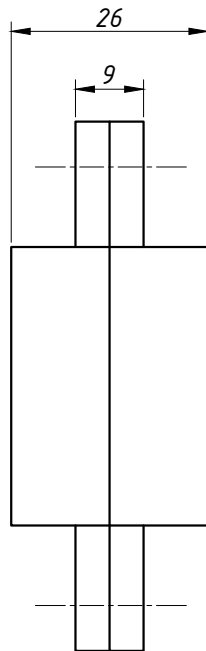
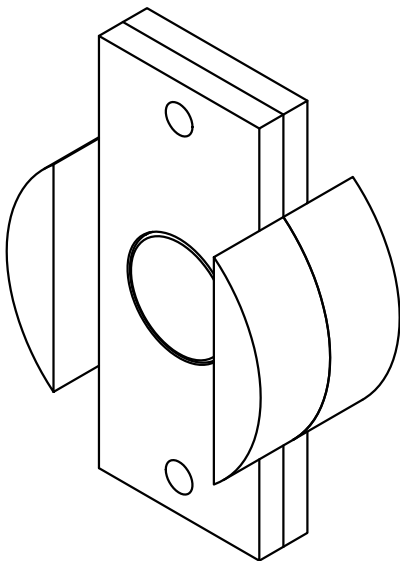


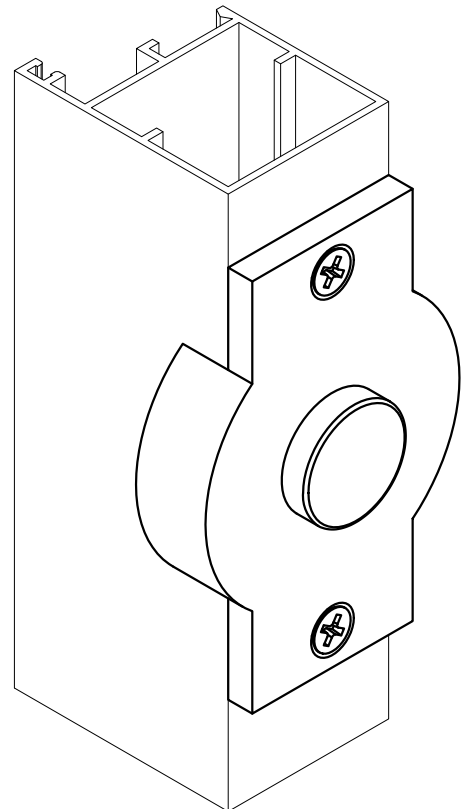
DIMENSÕES:  
(escala 1:1)



DETALHE DE APLICAÇÃO:  
(sem escala)



DETALHE DE APLICAÇÃO:  
(sem escala)



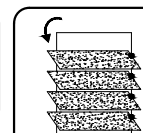
CARACTERÍSTICAS:

Componentes:	Matéria-prima:
Estrutura	Poliamida

Acabamentos
Preto

Embalagem	24 peças
-----------	----------

CÓDIGO	ACABAMENTO
NYL-160	Preto



JANELAS  
BASCULANTE