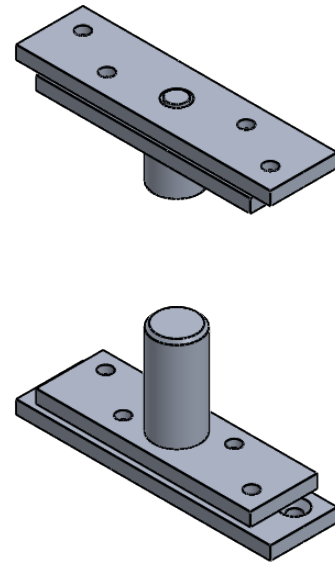


PERSPECTIVA:  
(sem escala)



Capacidade de carga: 150 kg

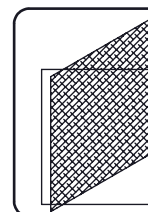
**CARACTERÍSTICAS:**

Componentes:	Matéria-prima:
Estrutura	Aço Zincado
Parafuso	Aço Zincado
Buchas	Poliamida

Acabamento
Zincado Branco

Embalagem	01 Conjunto
-----------	-------------

CÓDIGO	ACABAMENTO
PIV-0300	ZINCADO



PORTAS PIVOTANTES