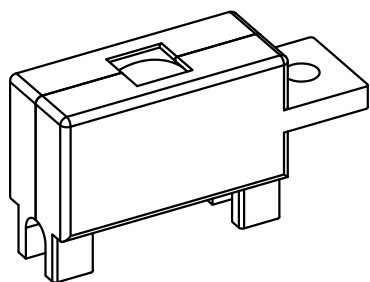
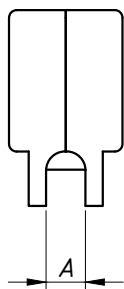


Janeiro/2005

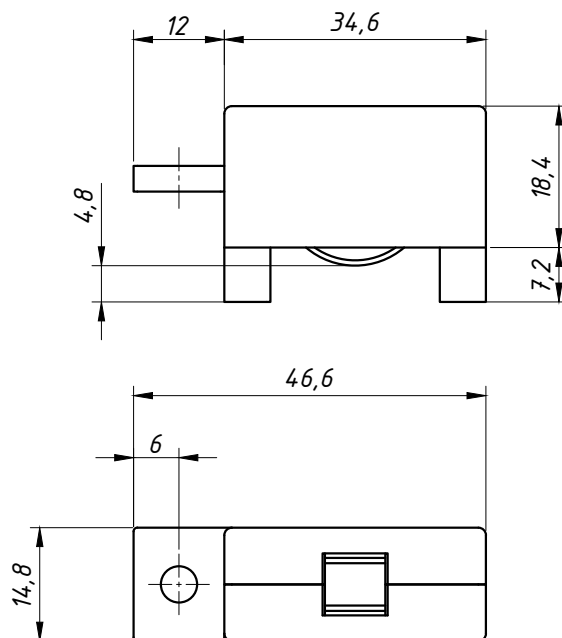


PERSPECTIVA:
(sem escala)

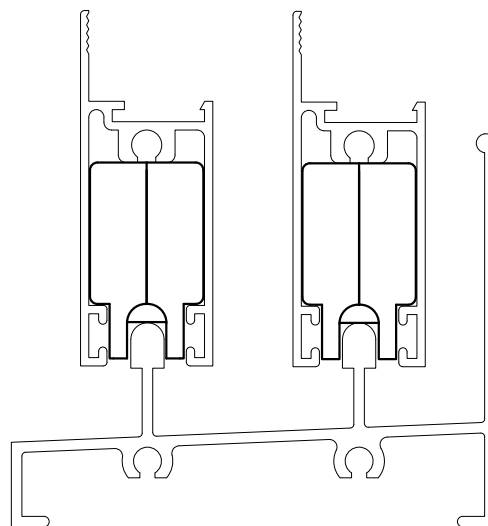
DIMENSÕES:
(escala 1:1)



CÓDIGO	MEDIDA "A"
ROL-237	3,8 mm
ROL-448	5 mm



DETALHE DE MONTAGEM:
(escala 1:1)



APLICAÇÃO:
ROL-237 para trilhos com espessura de 2,5 mm
ROL-448 para trilhos com espessura de 4,5 mm

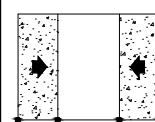
Carga Máxima: 7,5Kg Por Roldana

CARACTERÍSTICAS:

Componentes:	Matéria-prima:
Cavalete	Poliamida
Roda	Poliamida

Embalagem	50 roldanas
-----------	-------------

CÓDIGO	ACABAMENTO
ROL-237	Preto
ROL-448	Preto



JANELAS
DE CORRER