



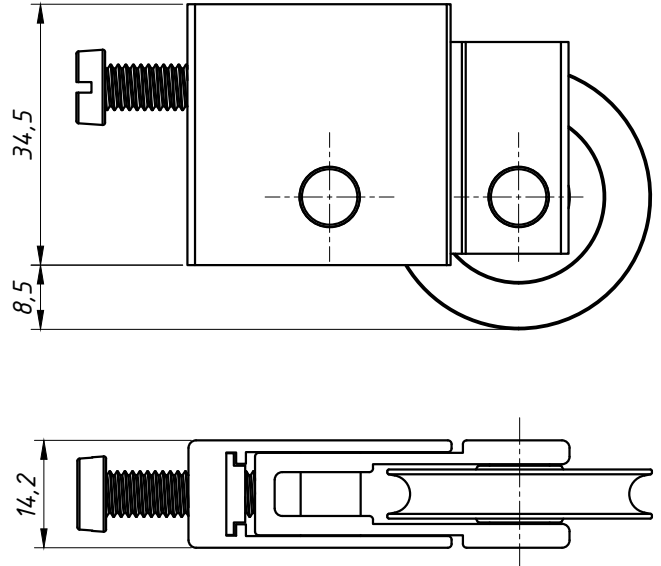
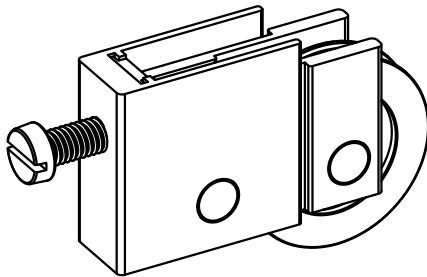
ROLDANA COM ROLAMENTO COM REGULAGEM

APLICAÇÃO:
LINHA
MÓDULO PRÁTICO®

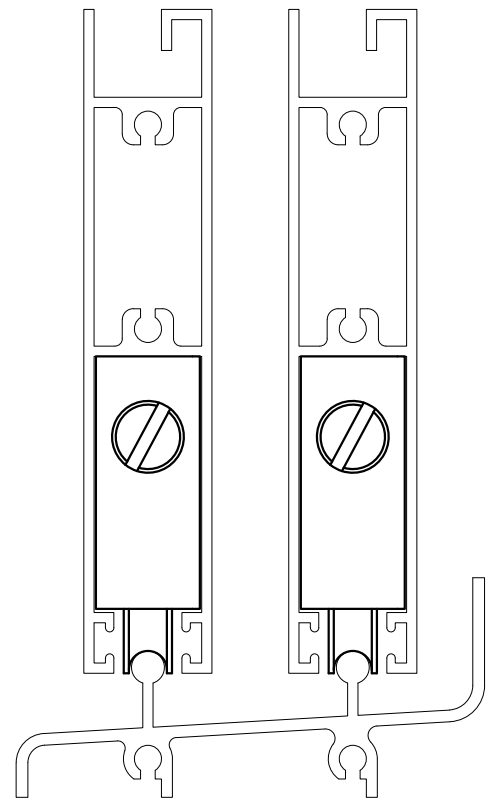
Setembro/2007

DIMENSÕES:
(escala 1:1)

PERSPECTIVA:
(sem escala)



DETALHE DE MONTAGEM:
(Sem escala)



Regulagem de altura: $\pm 3\text{mm}$

CARACTERÍSTICAS:

Componentes:	Matéria-prima:
Cavalete	Alumínio
Suporte para roda	Alumínio
Eixos	Alumínio
Roda	Poliacetil
Rolamento	608ZZ
Freio do parafuso	Poliamida
Parafuso	Aço Inox

Código:	Carga Máxima:
ROL 415R (Com Rolamento)	20 kg Por Roldana

Embalagem	20 Roldanas
-----------	-------------

CÓDIGO	ACABAMENTO
ROL-415R (com rolamento)	Natural



PORTAS
DE CORRER

18.02