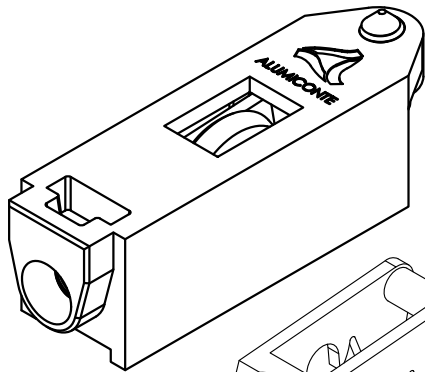


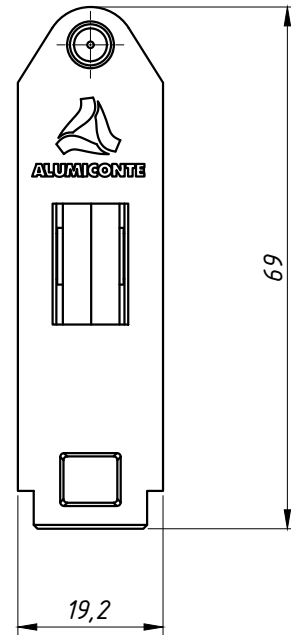
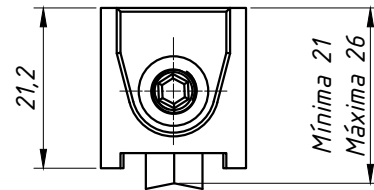
**DIMENSÕES:**  
(escala 1:1)

**PERSPECTIVA:**  
(escala 1:1)

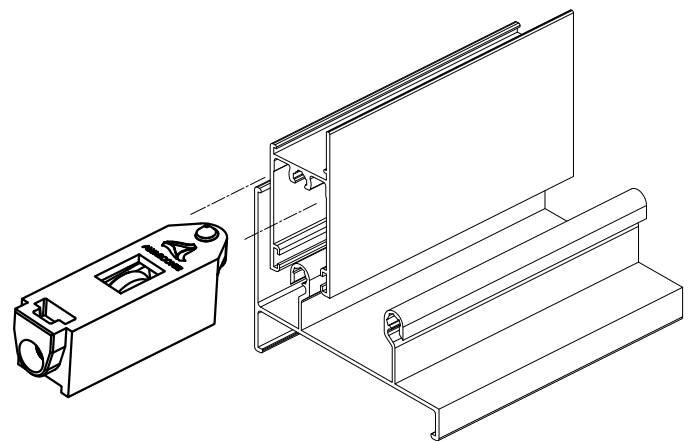


ROL426 e ROL440R  
Cavalete em Zamac

ROL0426N e ROL0440NR  
Cavalete em Poliamida



**DETALHE DE APLICAÇÃO:**  
(sem escala)



**CARACTERÍSTICAS:**

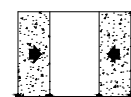
Componentes:	Matéria-prima:
Cavalete	Poliamida
Cavalete	Zamac
Rolamento	Aço
Roda	Poliamida
Eixo	Alumínio
Parafusos	Aço Inox

Código:	Carga Máxima:
ROL426	10 kg Por Roldana
ROL0426N	10 kg Por Roldana
ROL0440NR	20 kg Por Roldana
ROL440R	20 kg Por Roldana

Código:	Aplicado:
ROL426	Janelas de Correr
ROL0426N	Janelas de Correr
ROL0440NR	Janelas e Portas de Correr
ROL440R	Janelas e Portas de Correr

Embalagem	20 Roldanas
-----------	-------------

CÓDIGO	ACABAMENTO
ROL426 (sem rolamento)	Preto
ROL0426N (sem rolamento)	Preto
ROL0440NR (com rolamento)	Preto
ROL440R (com rolamento)	Preto



JANELAS E  
PORTAS  
DE CORRER