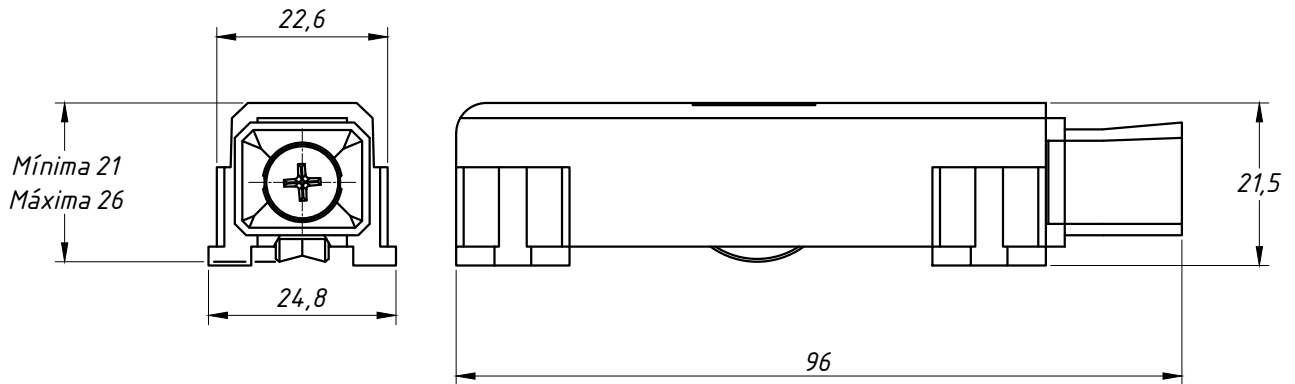
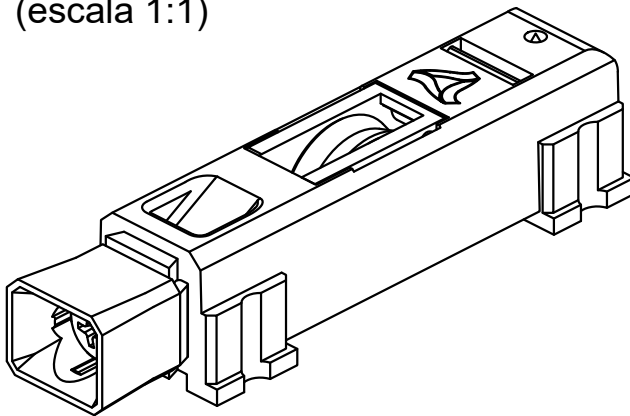


Janeiro/2008

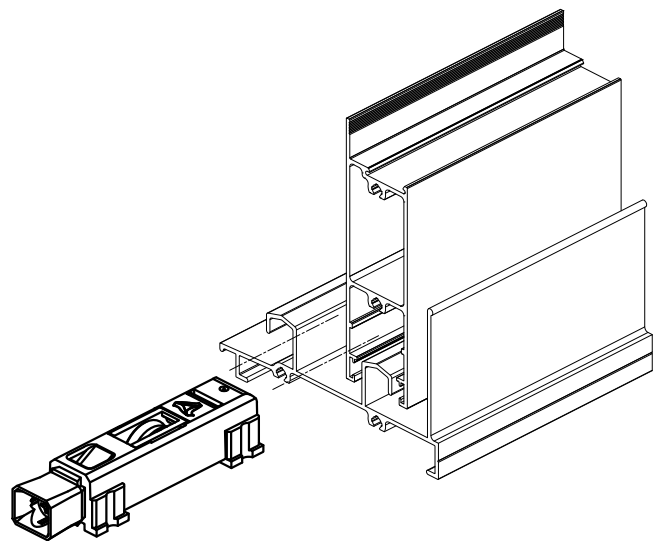
DIMENSÕES: (escala 1:1)



PERSPECTIVA: (escala 1:1)



DETALHE DE APLICAÇÃO: (sem escala)



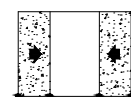
CARACTERÍSTICAS:

Componentes:	Matéria-prima:
Cavelete	Poliamida
Suporte Para Roda	Zamac Bicromatizado
Rolamento	Importado
Capa	Poliamida
Eixo	Latão
Parafusos	Aço Inox

Código:	Carga Máxima:
ROL 468	20 kg Por Roldana

Embalagem	20 Roldanas
-----------	-------------

CÓDIGO	ACABAMENTO
ROL- 468	Preto



JANELAS E
PORTAS
DE CORRER