

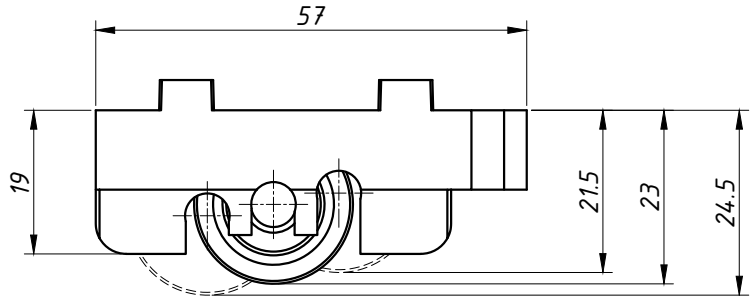
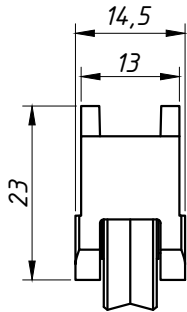


**ROLDANA COM REGULAGEM
PRÉ DETERMINADA COM ROLAMENTO**

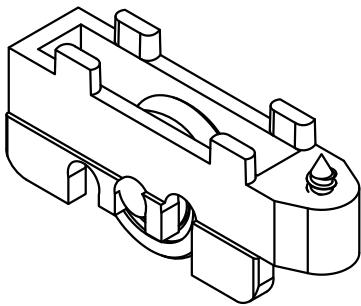
APLICAÇÃO:
- LINHAS
MASTER®, SP20®
SMART2.0® e ALUK2.0®

Agosto/2011

**DIMENSÕES:
(escala 1:1)**

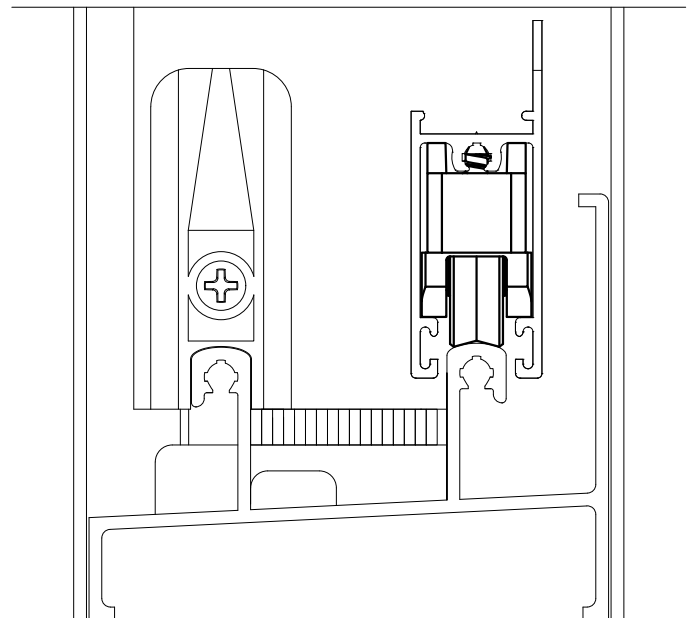


**PERSPECTIVA:
(escala 1:1)**



Carga máxima: 20 kg Por Roldana

**DETALHE DE APLICAÇÃO:
(sem escala)**



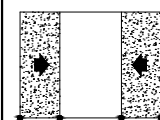
Regulagem de altura: $\pm 3\text{mm}$

CARACTERÍSTICAS:

Componentes:	Matéria-prima:
Extrutura	Poliamida
Roda	Poliamida
Parafusos	Aço Inox

Embalagem	50 Roldanas
-----------	-------------

CÓDIGO	ACABAMENTO
ROL- 515R	Preto



**JANELAS
DE CORRER**