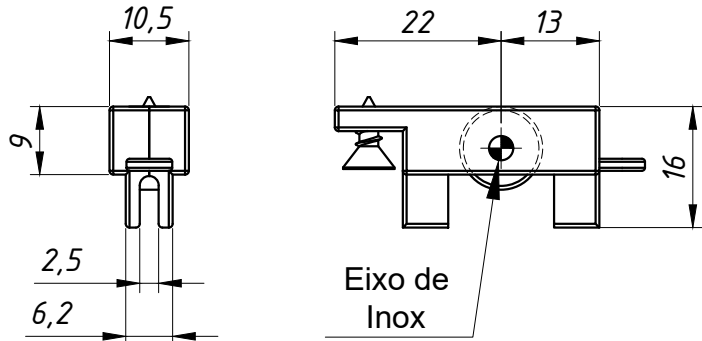
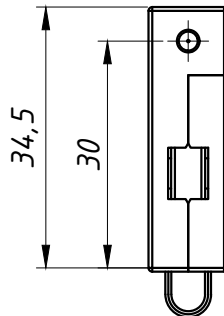
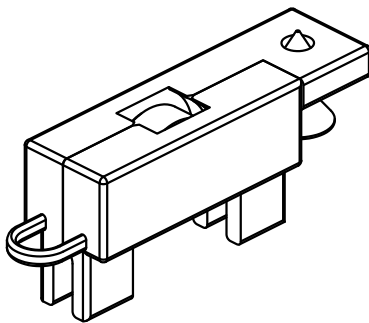


Setembro/2011

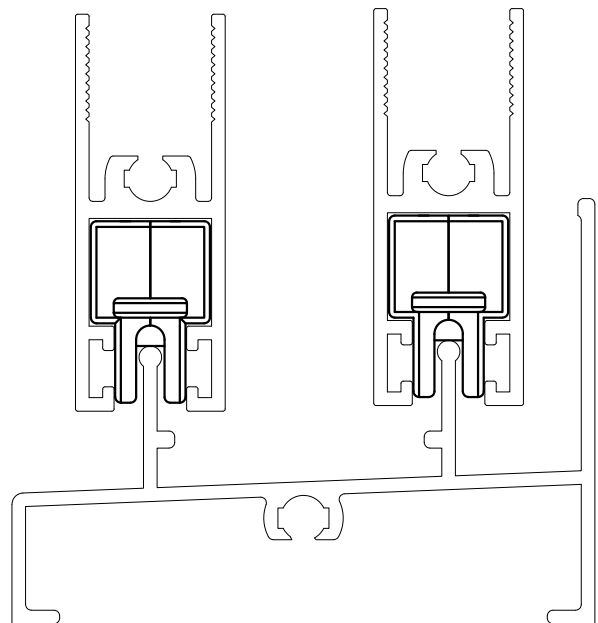
**DIMENSÕES:**  
(escala 1:1)



**PERSPECTIVA:**  
(sem escala)



**DETALHE DE MONTAGEM:**  
(S/ Escala)



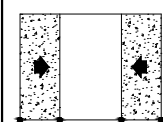
**CARACTERÍSTICAS:**

| Código:    | Carga Máxima:    |
|------------|------------------|
| ROL 009SRS | 3 kg Por Roldana |
| ROL 009    | 5 kg Por Roldana |

| Componentes: | Matéria-prima:      |
|--------------|---------------------|
| Cavalete     | Poliamida           |
| Roda         | Poliamida/ Alumínio |
| Parafuso     | Aço Inox            |
| Eixo         | Aço Inox            |

|           |             |
|-----------|-------------|
| Embalagem | 50 Roldanas |
|-----------|-------------|

| CÓDIGO         | ACABAMENTO                  |
|----------------|-----------------------------|
| ROL-009<br>SRS | Preto/ roda em<br>Poliamida |
| ROL-009        | Preto/ roda em<br>Alumínio  |



**JANELAS  
DE CORRER**