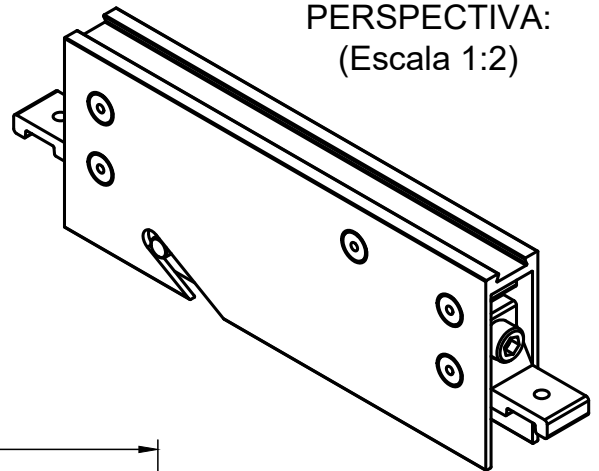
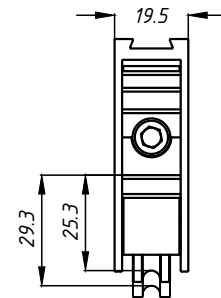
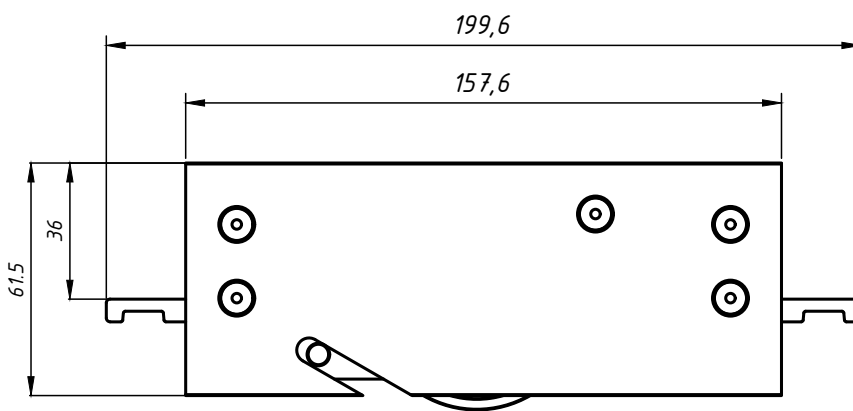


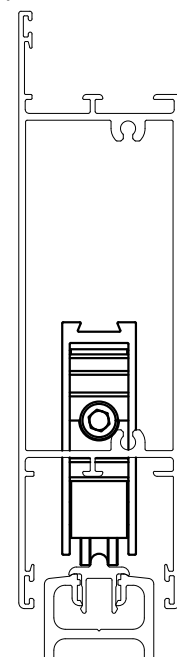
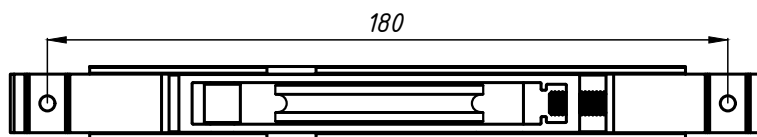
**PERSPECTIVA:
(Escala 1:2)**



**DIMENSÕES:
(Escala 1:2)**



**DETALHE DE APLICAÇÃO:
(sem escala)**



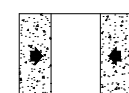
**DETALHE DE USINAGEM
PG. 18.34**

CARACTERÍSTICAS:

| Componentes: | Matéria-prima: |
|--------------|-------------------|
| Estrutura | Alumínio |
| Rolamento | Aço |
| Roda | Poliamida 30% FV |
| Eixos | Alumínio/aço inox |
| Parafusos | Aço inox |

| | |
|-----------|------------|
| Embalagem | 01 Roldana |
|-----------|------------|

| | |
|----------|--------------|
| CÓDIGO | CARGA MAX. |
| ROL- 467 | 130 Kg/folha |



**PORTAS
DE CORRER**