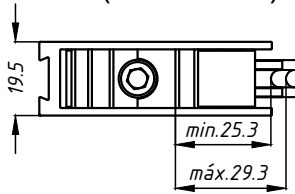
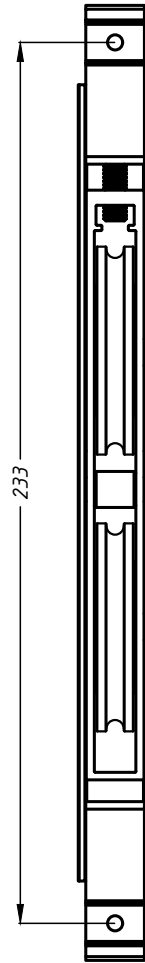
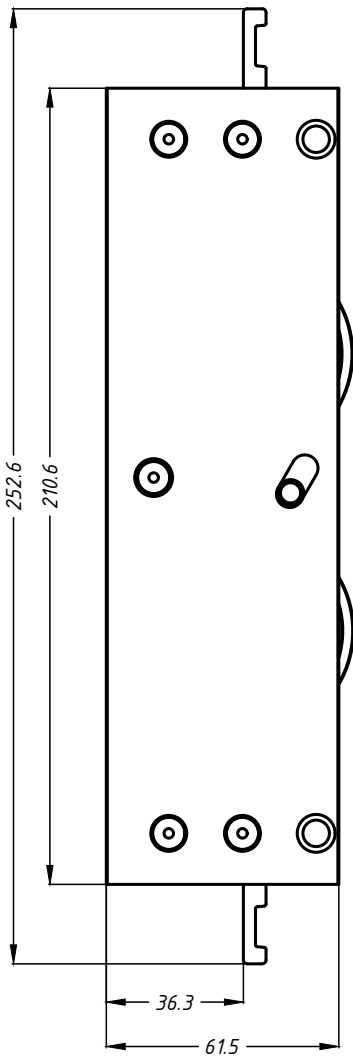
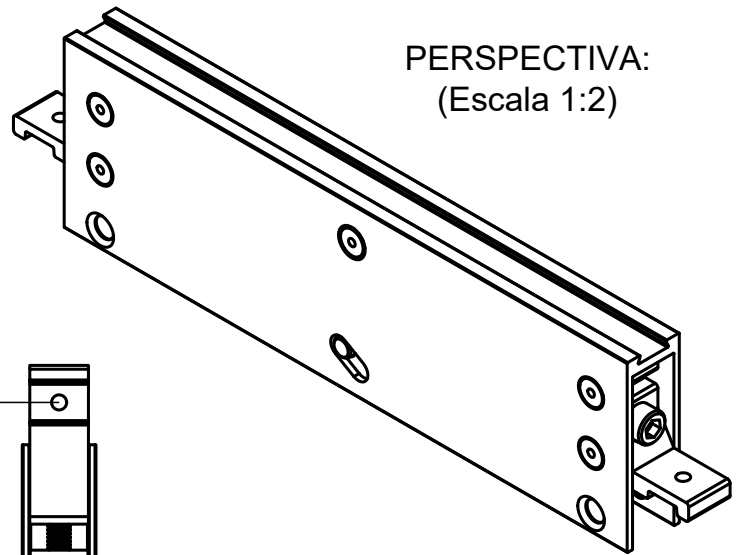


**DIMENSÕES:**  
(Escala 1:2)

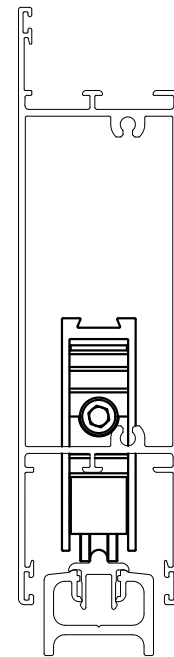


**PERSPECTIVA:**  
(Escala 1:2)



**DETALHE DE USINAGEM**  
PG. 18.34

**DETALHE DE APLICAÇÃO:**  
(sem escala)

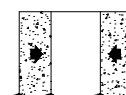


**CARACTERÍSTICAS:**

Componentes:	Matéria-prima:
Estrutura	Alumínio
Rolamentos	Aço
Rodas	Poliamida 30% FV
Eixos	Alumínio/aço inox
Parafusos	Aço inox

Embalagem	01 Roldana
-----------	------------

CÓDIGO	CARGA MAX.
ROL- 466	260 Kg/folha



**PORTAS  
DE CORRER**