

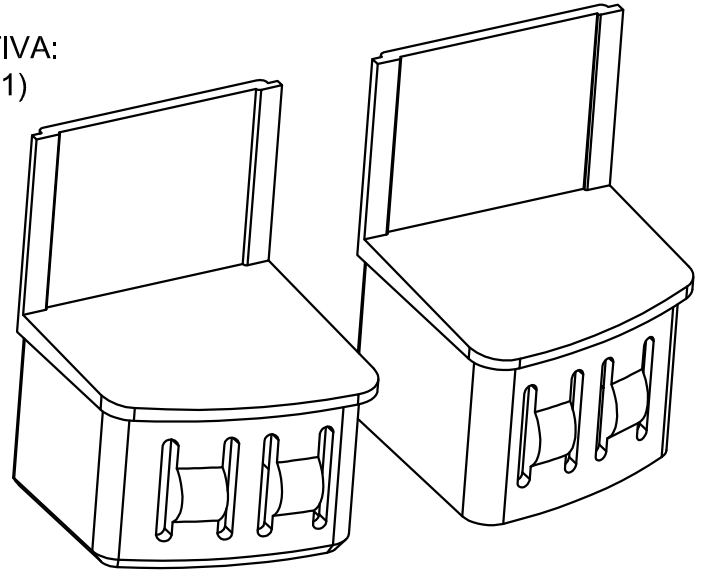


TAMPA DO MONTANTE MH-0026

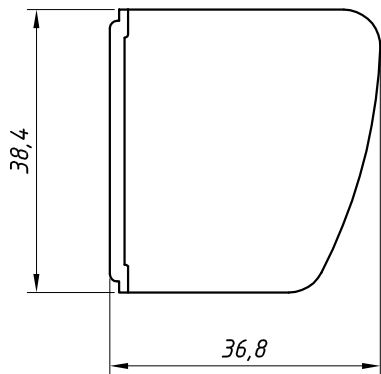
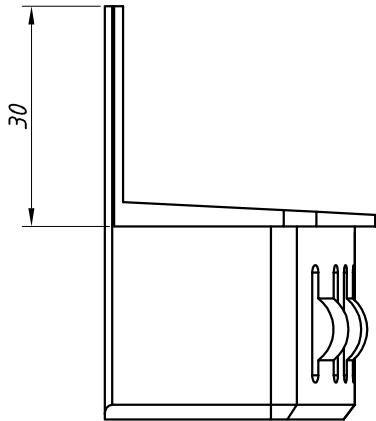
APLICAÇÃO:
- LINHAS:
MASTER® e
ALUK 2.0®

Março/2006

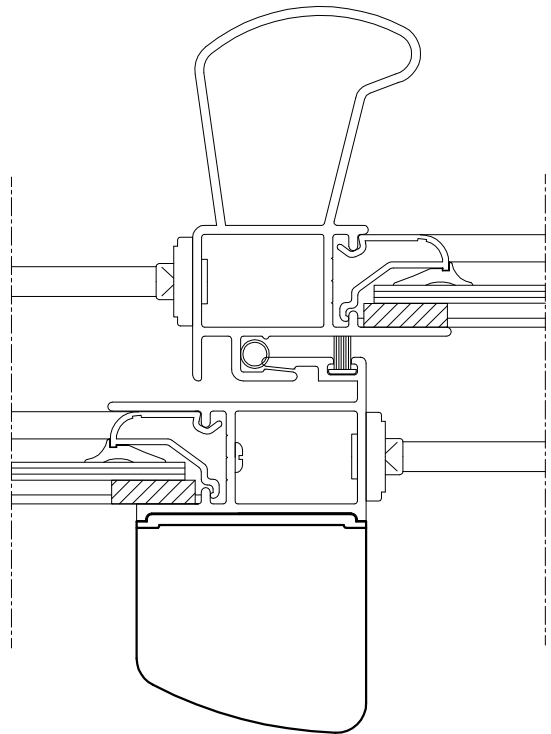
PERSPECTIVA:
(escala 1:1)



DIMENSÕES:
(escala 1:1)



DETALHE DE APLICAÇÃO:
(sem escala)



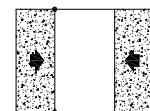
CARACTERÍSTICAS:

Componentes:	Matéria-prima:
Estrutura	Poliamida

Acabamento	Preto / Branco
------------	----------------

Embalagem	10 Pares
-----------	----------

CÓDIGO	ACABAMENTO
NYL- 441	Preto
NYL- 441NB	Branco



JANELAS
E PORTAS
DE CORRER