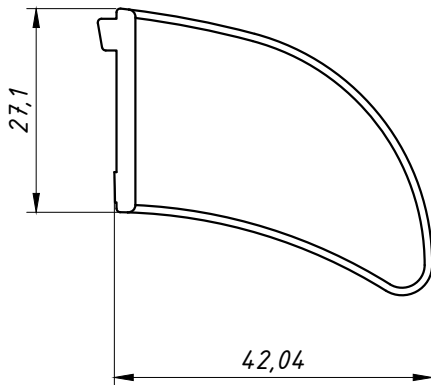
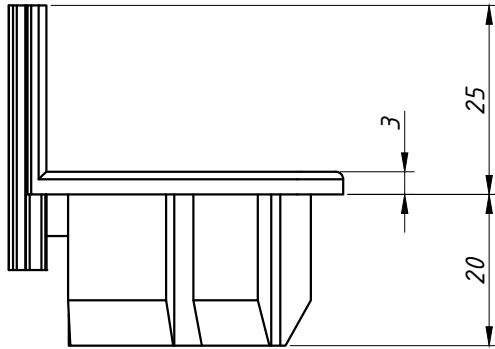
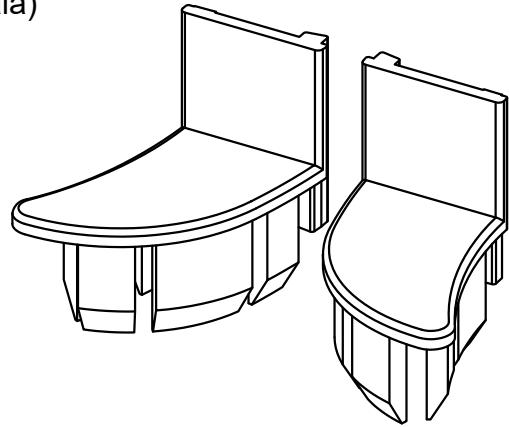


Julho/2008

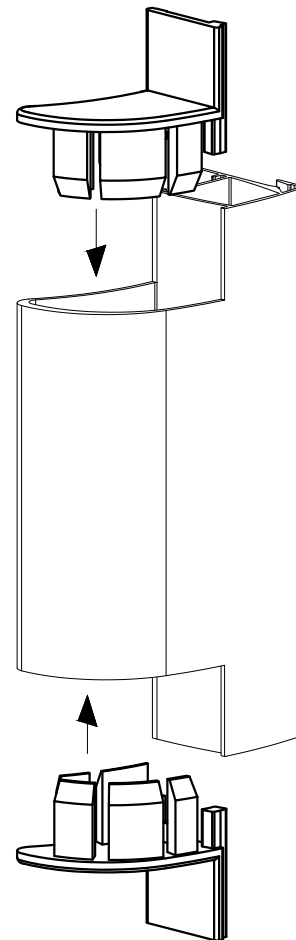
DIMENSÕES:
(escala 1:1)



PERSPECTIVA:
(Sem Escala)



DETALHE DE APLICAÇÃO:
(sem escala)



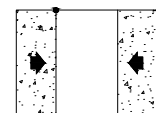
CARACTERÍSTICAS:

Componentes:	Matéria-prima:
Estrutura	Poliamida

Acabamento	Preto / Branco
------------	----------------

Embalagem	10 Pares
-----------	----------

CÓDIGO	ACABAMENTO
NYL- 458	Preto
NYL- 458NB	Branco



JANELAS
E PORTAS
DE CORRER