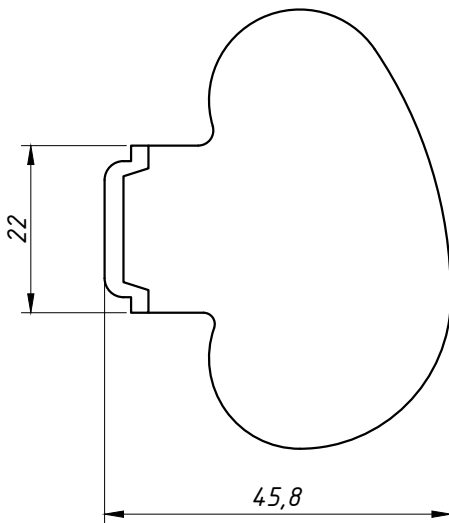
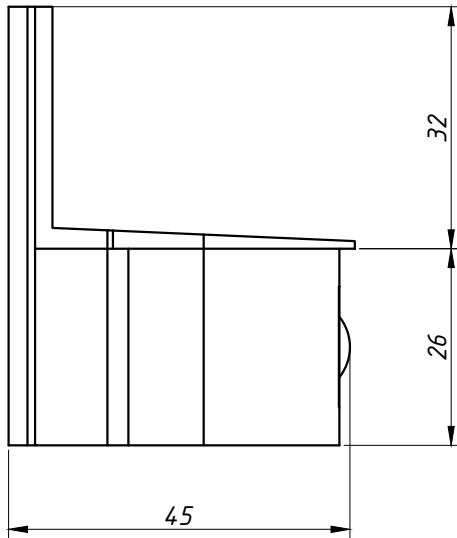
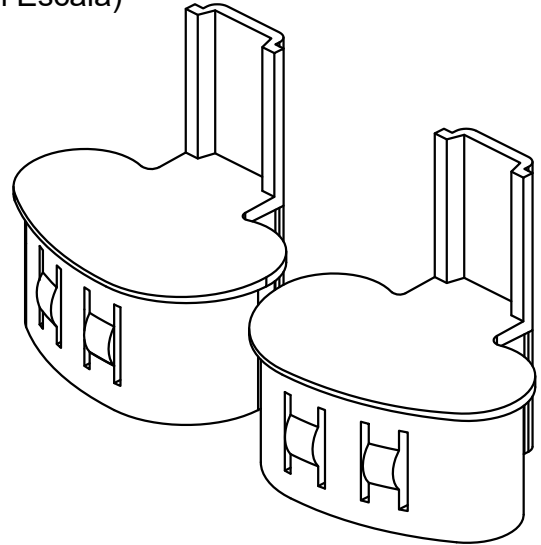


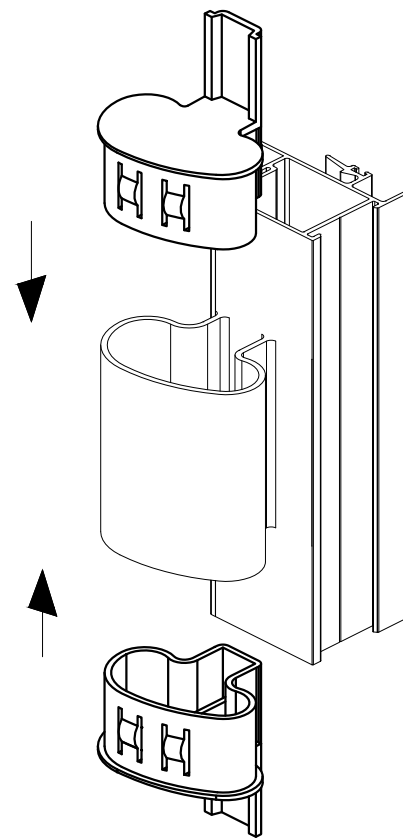
**DIMENSÕES:**  
(escala 1:1)



**PERSPECTIVA:**  
(Sem Escala)



**DETALHE DE APLICAÇÃO:**  
(sem escala)



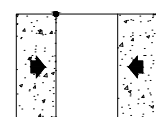
**CARACTERÍSTICAS:**

Componentes:	Matéria-prima:
Estrutura	Poliamida

Acabamentos	
Preto	Branco

Embalagem	10 Pares
-----------	----------

CÓDIGO	ACABAMENTO
NYL- 400	Preto
NYL- 400NB	Branco



JANELAS  
E PORTAS  
DE CORRER