

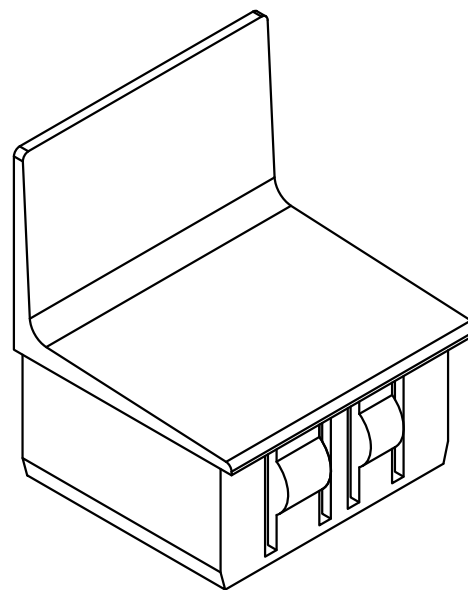


TAMPA DO MONTANTE SU-047/049 25H-534

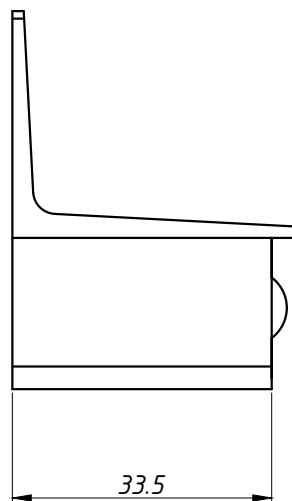
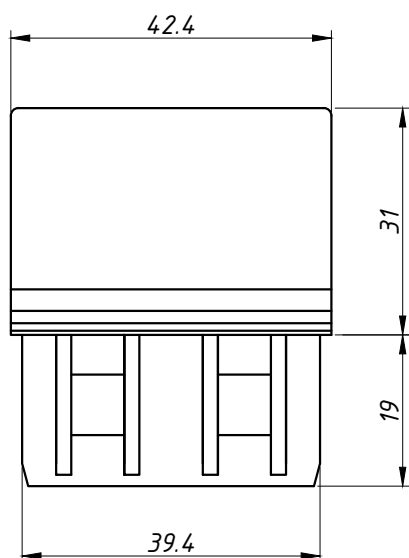
APLICAÇÃO:
- LINHAS:
SUPREMA®, ABSOLUTA®,
ALUK 2.5® e HYDRO OFFICIAL®

Março/2006

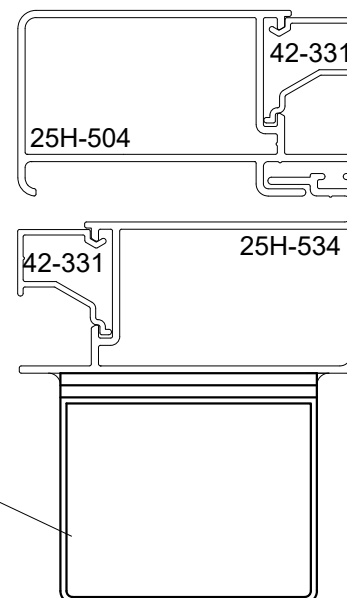
PERSPECTIVA:
(escala 1:1)



DIMENSÕES:
(escala 1:1)



DETALHE DE APLICAÇÃO:
(sem escala)



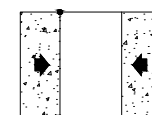
CARACTERÍSTICAS:

Componentes:	Matéria-prima:
Estrutura	Poliamida

Acabamento	Preto / Branco
------------	----------------

Embalagem	20 Peças
-----------	----------

CÓDIGO	ACABAMENTO
NYL- 357	Preto
NYL- 357NB	Branco



PORTAS
DE CORRER