

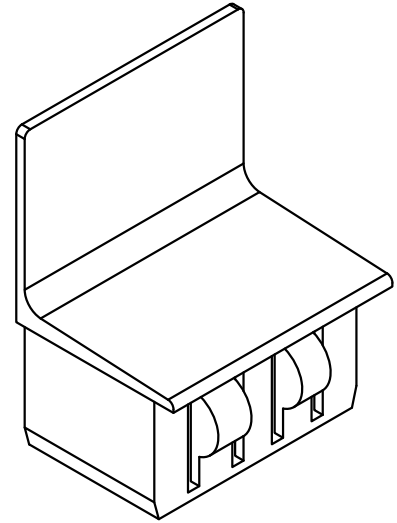


# TAMPA DO MONTANTE SU-043/044

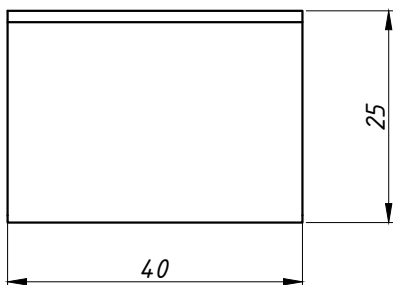
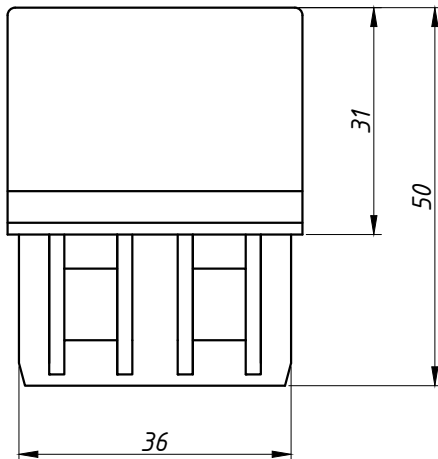
APLICAÇÃO:  
- LINHAS:  
SUPREMA®, ALUK 2.5®  
ABSOLUTA®

Março/2006

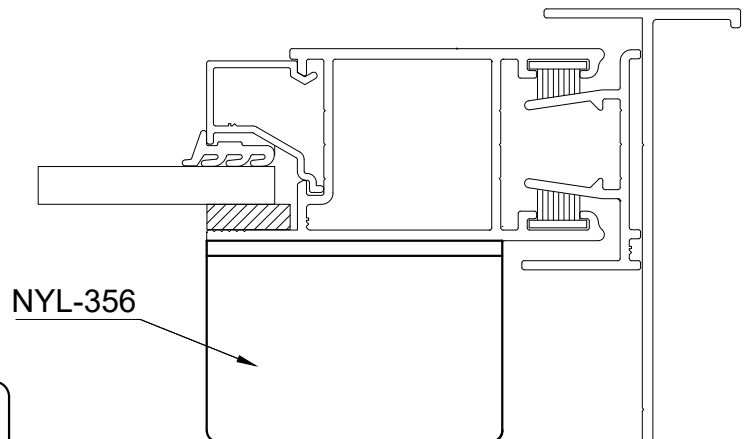
PERSPECTIVA:  
(escala 1:1)



DIMENSÕES:  
(escala 1:1)



DETALHE DE APLICAÇÃO:  
(sem escala)



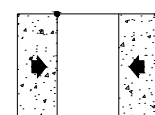
CARACTERÍSTICAS:

Componentes:	Matéria-prima:
Estrutura	Poliamida

Acabamento	Preto / Branco
------------	----------------

Embalagem	20 Peças
-----------	----------

CÓDIGO	ACABAMENTO
NYL- 356	Preto
NYL- 356NB	Branco



PORTAS  
DE CORRER