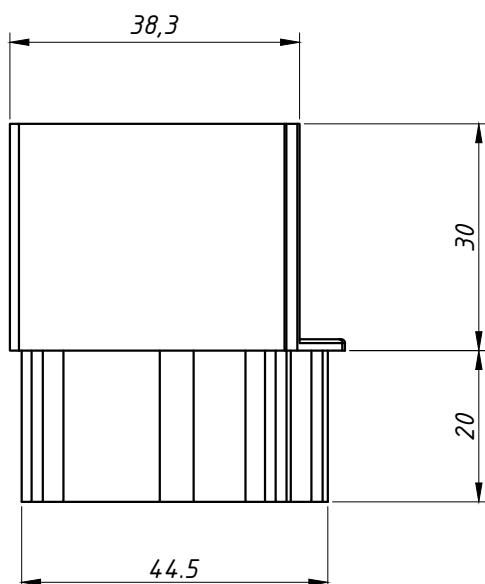
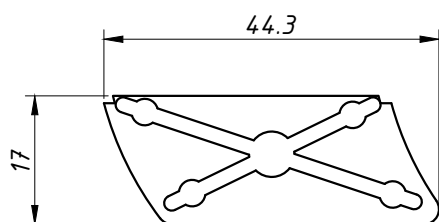
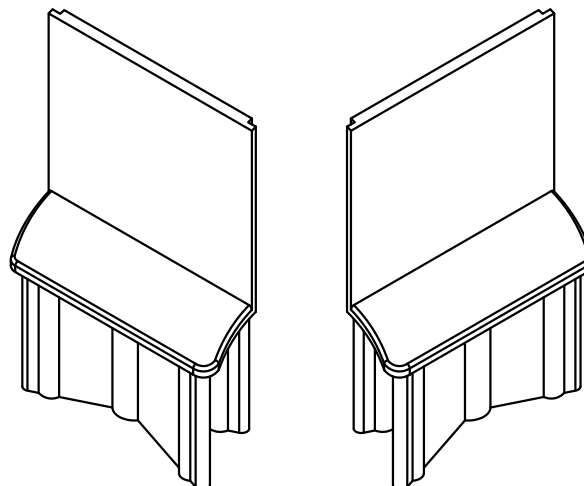


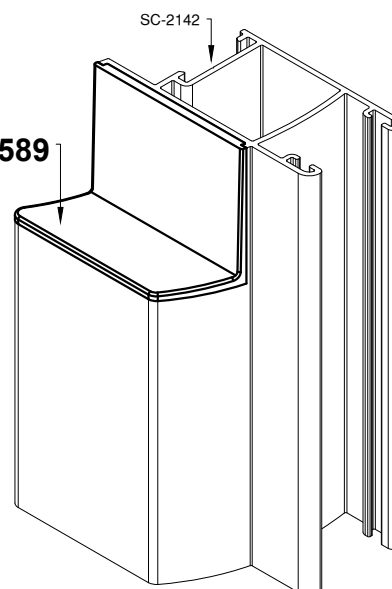
**DIMENSÕES:**  
(escala 1:1)



**PERSPECTIVA SEM ESCALA:**



**TPA-2589**



**DETALHE DE UTILIZAÇÃO - S/ ESCALA**

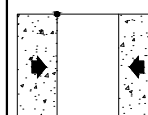
**CARACTERÍSTICAS:**

<b>Componentes:</b>	<b>Matéria-prima:</b>
Estrutura	Poliamida

<b>Acabamento</b>	Preto
	Branco

<b>Embalagem</b>	10 Pares
------------------	----------

CÓDIGO	ACABAMENTO
TPA-2589-PR	Preto
TPA-2589-BC	Branco



JANELAS  
E PORTAS  
DE CORRER