



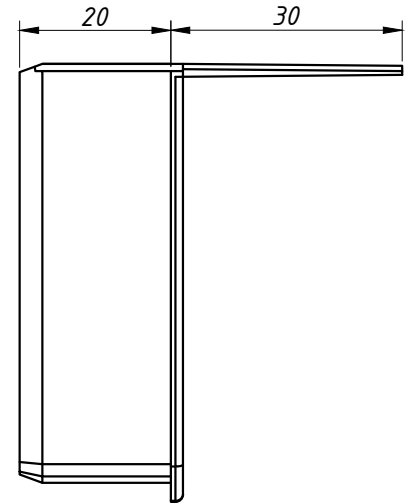
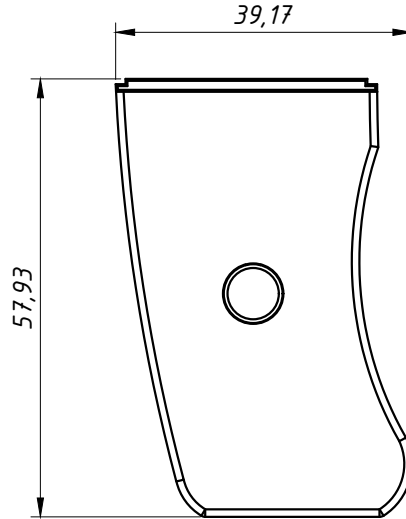
TAMPA DO MONTANTE

MG20-150, MG20-151
MG25-521, MG25-522, MG25-527

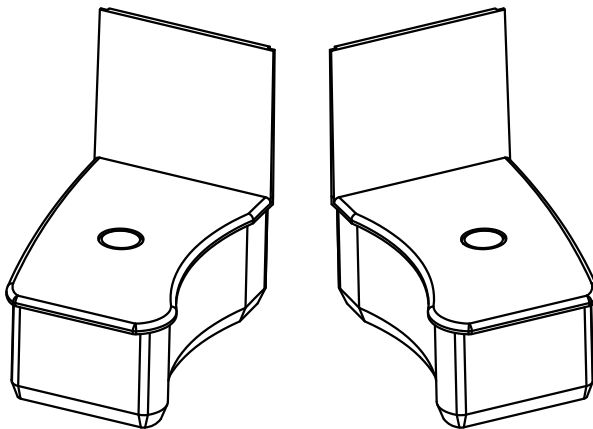
APLICAÇÃO:
- LINHAS:
MEGA 20, MEGA 25,
ALUMICONTE MEGA® | LINHA 25

Outubro/2011

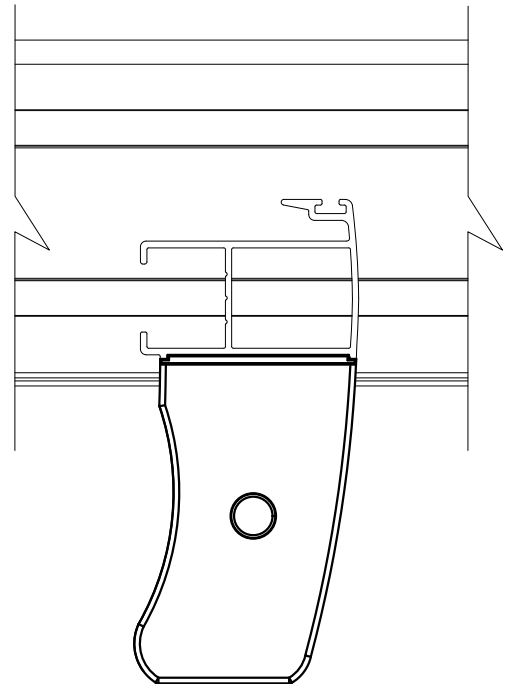
DIMENSÕES:
(escala 1:1)



PERSPECTIVA:
(sem escala)



DETALHE DE APLICAÇÃO:
(sem escala)



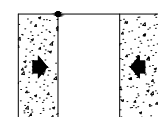
CARACTERÍSTICAS:

Componentes:	Matéria-prima:
Estrutura	Poliamida
Pino	Poliamida

Acabamento	Preto
	Branco

Embalagem	10 Pares
-----------	----------

CÓDIGO	ACABAMENTO
TPA200	Preto
TPA200NB	Branco



JANELAS
E PORTAS
DE CORRER