



TAMPA DO MONTANTE

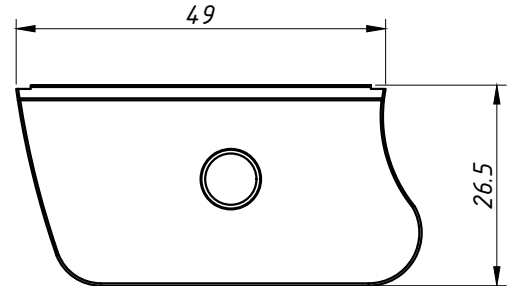
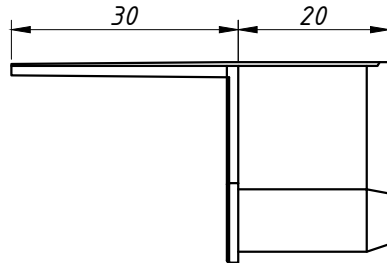
MG32-092

APLICAÇÃO:

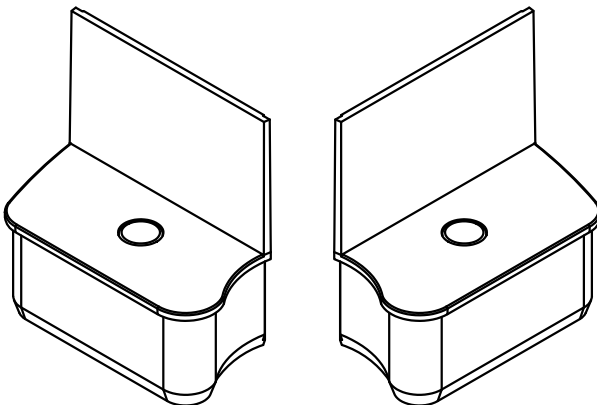
- LINHA: MEGA 32,
ALUMICONTE MEGA® | LINHA 32

Dezembro/2011

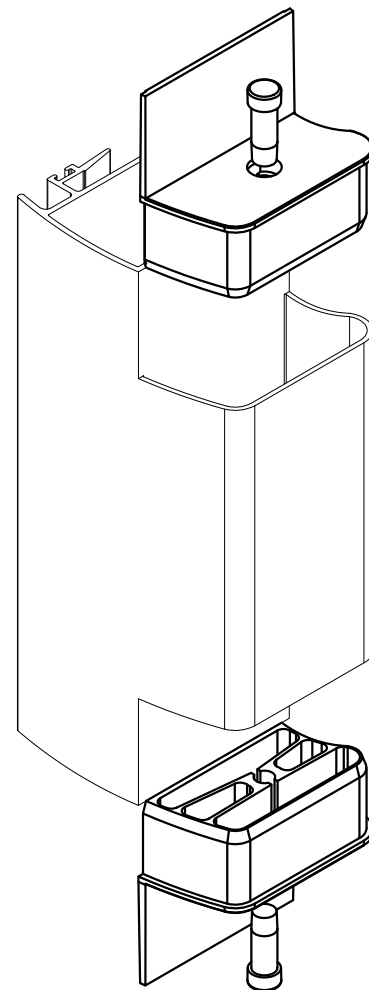
DIMENSÕES:
(escala 1:1)



PERSPECTIVA:
(sem escala)



DETALHE DE APLICAÇÃO:
(sem escala)



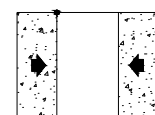
CARACTERÍSTICAS:

Componentes:	Matéria-prima:
Estrutura	Poliamida
Pino	Poliamida

Acabamento	Preto Branco
------------	-----------------

Embalagem	10 Pares
-----------	----------

CÓDIGO	ACABAMENTO
TPA-320	Preto
TPA-320NB	Branco



JANELAS
E PORTAS
DE CORRER