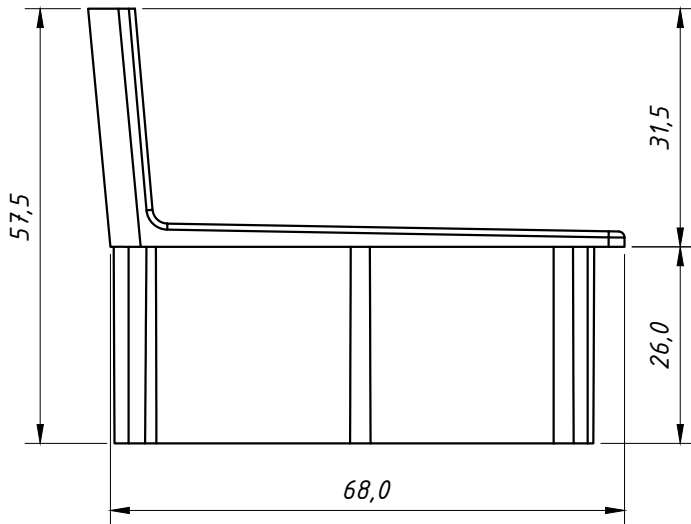
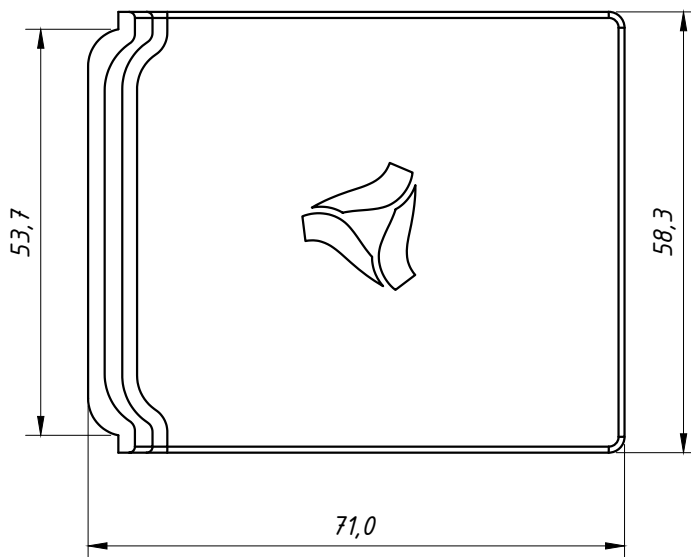
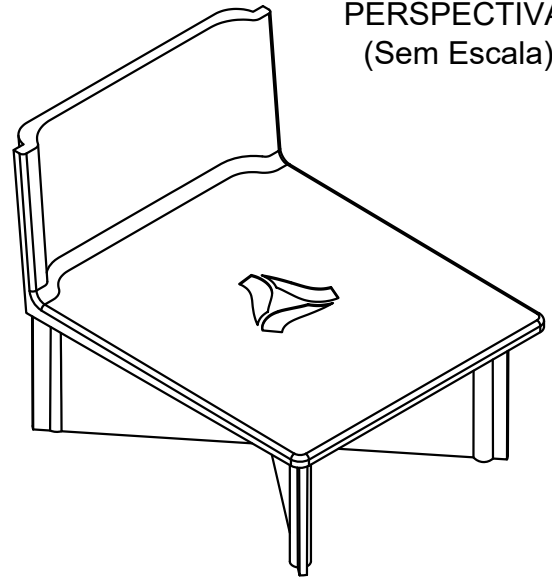


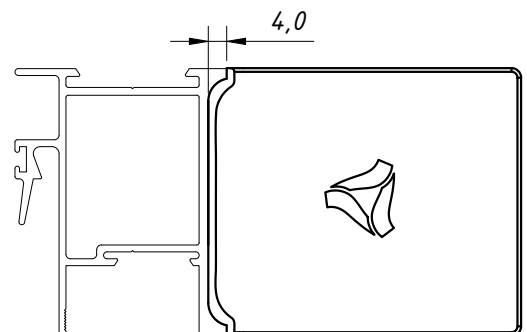
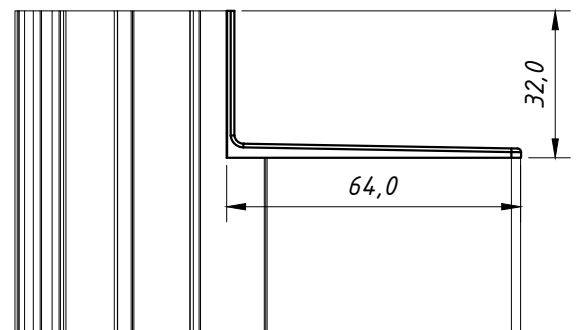
DIMENSÕES:
(escala 1:1)



PERSPECTIVA:
(Sem Escala)



DETALHE DE APLICAÇÃO:
(sem escala)



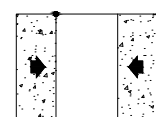
CARACTERÍSTICAS:

Componentes:	Matéria-prima:
Estrutura	Poliamida

Acabamento	Preto / Branco
------------	----------------

Embalagem	20 Peças
-----------	----------

CÓDIGO	ACABAMENTO
NYL-5052NP	Preto
NYL-5052NB	Branco



JANELAS
E PORTAS
DE CORRER