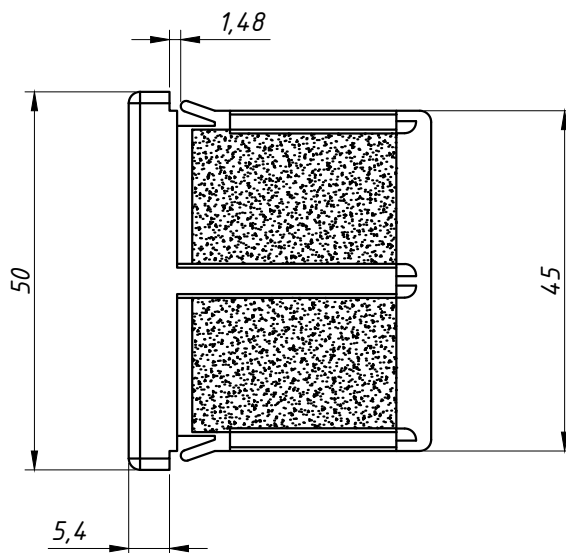
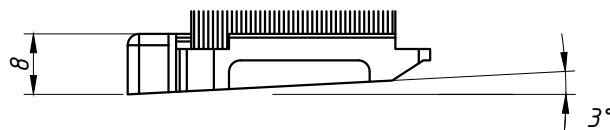
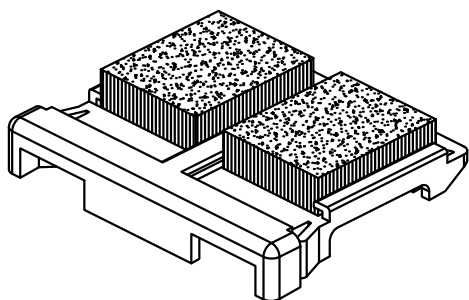


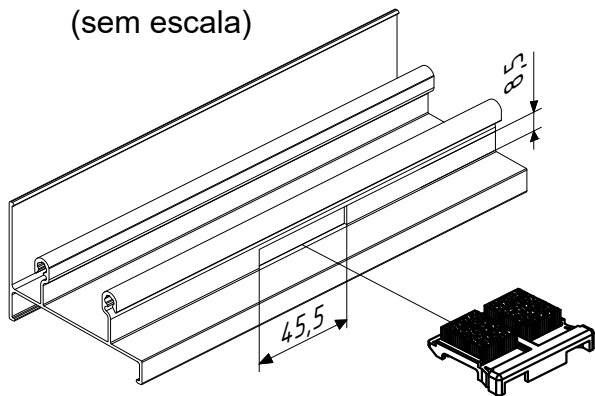
Julho/2008

**DIMENSÕES:**  
(escala 1:1)

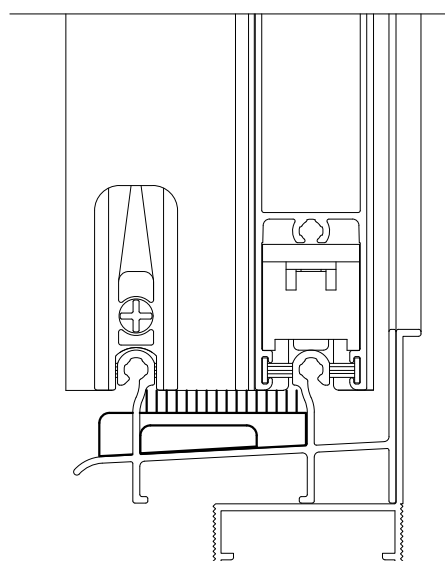
**PERSPECTIVA:**  
(Sem escala)



**USINAGEM:**  
(sem escala)



**DETALHES DE APLICAÇÃO:**  
(sem escala)



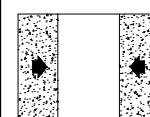
**CARACTERÍSTICAS:**

<b>Componentes:</b>	<b>Matéria-prima:</b>
Estrutura	Poliamida
Fita Vedadora	Polipropileno

<b>Acabamento</b>	<b>Preto / Branco</b>
-------------------	-----------------------

<b>Embalagem</b>	<b>100 Peças</b>
------------------	------------------

<b>CÓDIGO</b>	<b>ACABAMENTO</b>
NYL- 452	Preto
NYL- 452NB	Branco



**JANELAS E PORTAS DE CORRER**