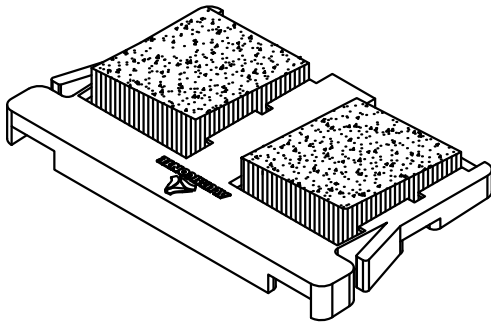




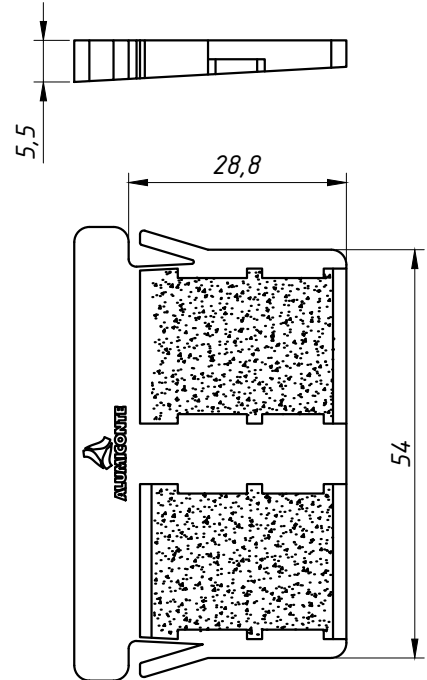
# CAIXA DE DRENO E VEDADOR

APLICAÇÃO:  
LINHAS:  
DIVERSAS

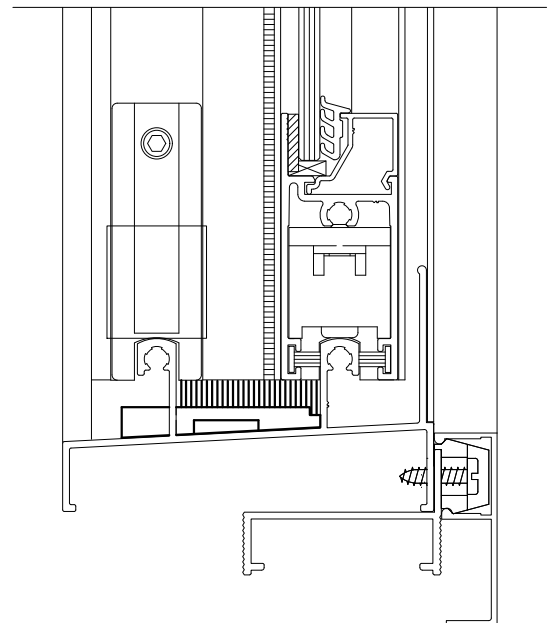
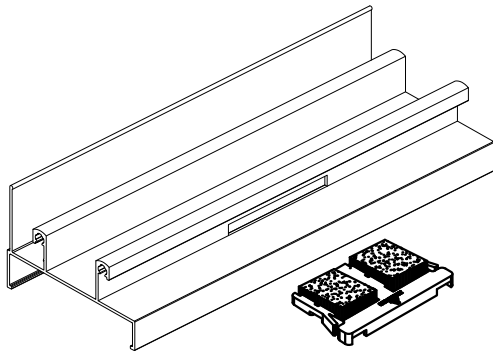
PERSPECTIVA:  
(escala 1:1)



DIMENSÕES:  
(escala 1:1)



DETALHES DE APLICAÇÃO:  
(sem escala)



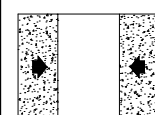
## CARACTERÍSTICAS:

Componentes:	Matéria-prima:
Estrutura	Poliamida
Fita Vedadora	Polipropileno

Acabamento	Preto / Branco
------------	----------------

Embalagem	100 Peças
-----------	-----------

CÓDIGO	ACABAMENTO
NYL- 329	Preto
NYL- 329NB	Branco



JANELAS  
DE CORRER

20.05