



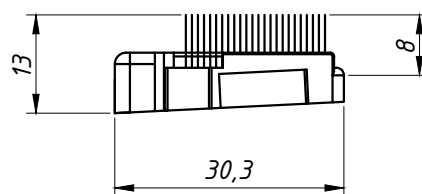
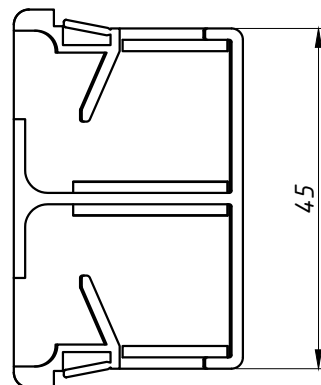
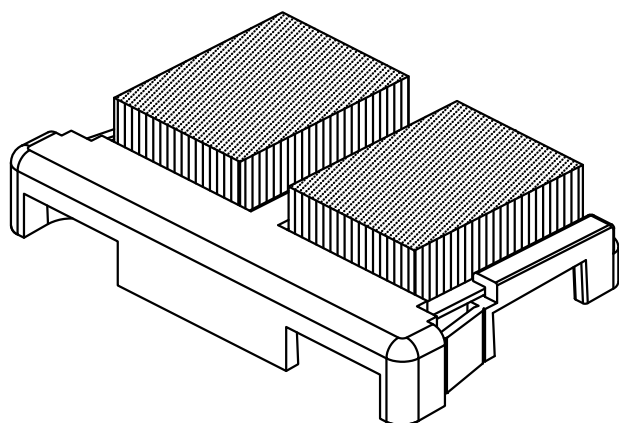
CAIXA DE DRENO

APLICAÇÃO:
- LINHAS:
MASTER®, SP20®,
ALUK 2.0® e MEGA20®

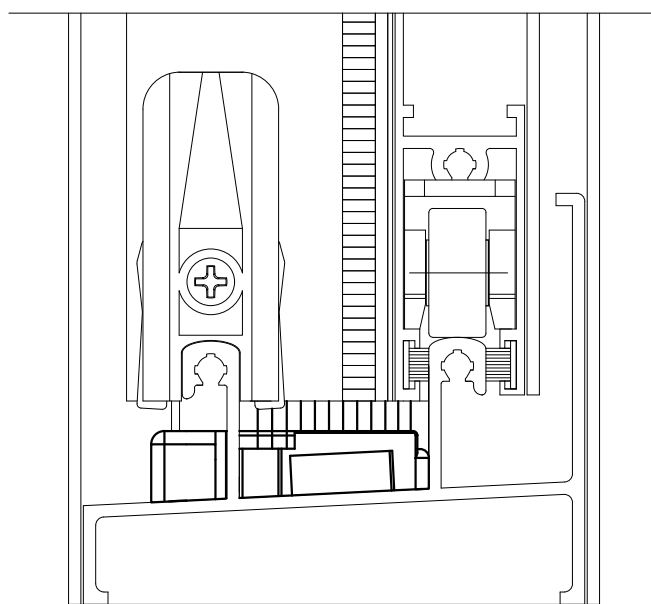
Março/2006

DIMENSÕES:
(escala 1:1)

PERSPECTIVA:
(escala 1,5:1)



DETALHE DE APLICAÇÃO:
(sem escala)



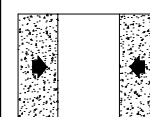
CARACTERÍSTICAS:

Componentes:	Matéria-prima:
Estrutura	Poliamida
Fita Vedadora	Polipropileno

Acabamento	Preto / Branco
------------	----------------

Embalagem	100 Peças
-----------	-----------

CÓDIGO	ACABAMENTO
NYL- 412	Preto
NYL- 412NB	Branco



JANELAS
DE CORRER

20.06

A ALUMICONTE Reserva-se do direito de fazer modificações em qualquer informação descrita neste catálogo sem aviso prévio. *Referência a marcas registradas ® verificar índice.