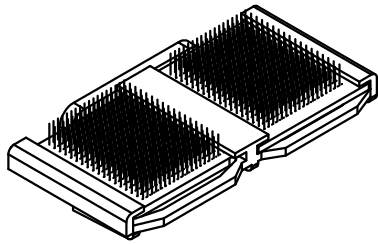
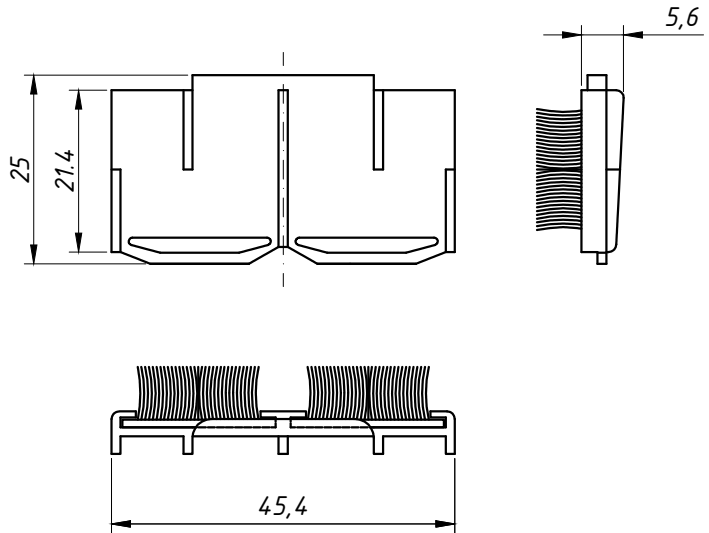


Março/2012

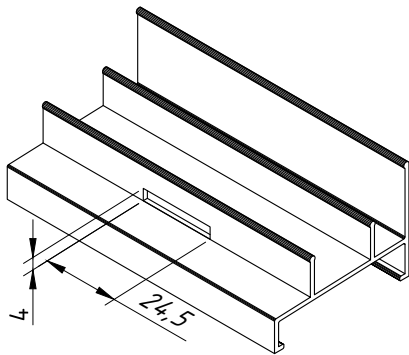
**PERSPECTIVA:**  
(escala 1,5:1)



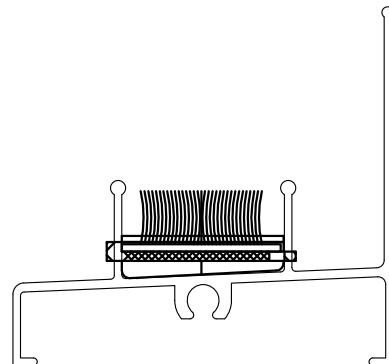
**DIMENSÕES:**  
(escala 1:1)



**PERSPECTIVA DE USINAGEM:**  
(escala 1:2)



**DETALHE DE APLICAÇÃO:**  
(escala 1:1)



**CARACTERÍSTICAS:**

Componentes:	Matéria-prima:
Estrutura	Poliamida
Fita Vedadora	Polipropileno

Acabamento	Preto
------------	-------

Embalagem	50 Peças
-----------	----------

CÓDIGO	ACABAMENTO
NYL- 317	Preto

