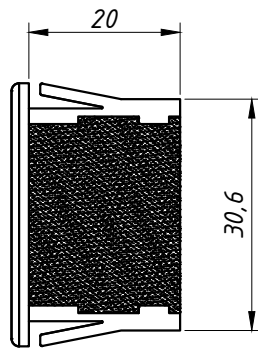
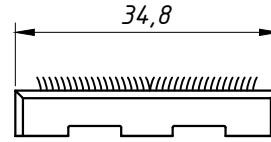
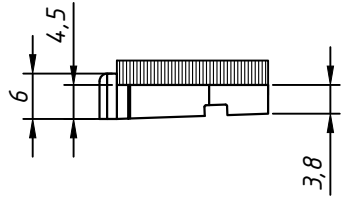
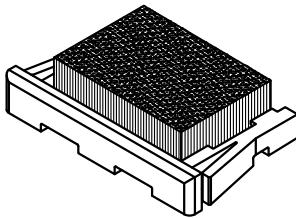


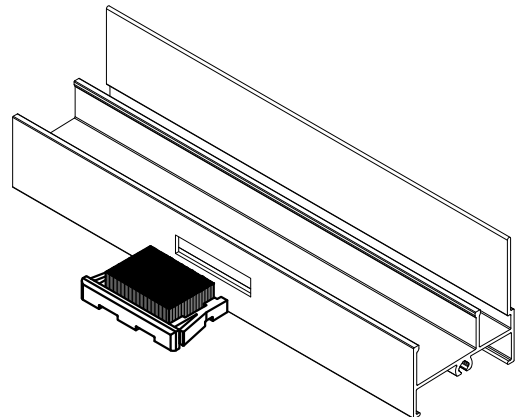
**DIMENSÕES:**  
(escala 1:1)



**PERSPECTIVA:**  
(escala 1:1)



**DETALHE DE APLICAÇÃO:**  
(escala 1:2)



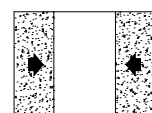
**CARACTERÍSTICAS:**

Componentes:	Matéria-prima:
Estrutura	Poliamida
Fita Vedadora	Polipropileno

Acabamento	Preto
------------	-------

Embalagem	100 Peças
-----------	-----------

CÓDIGO	ACABAMENTO
NYL- 508	Preto



JANELAS  
E PORTAS  
DE CORRER