



VEDAÇÃO SUPERIOR

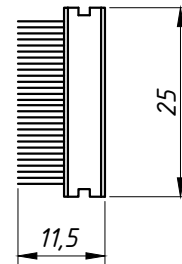
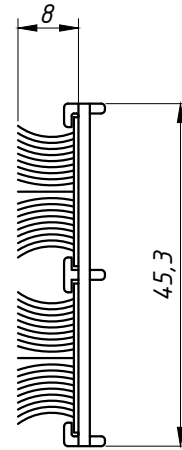
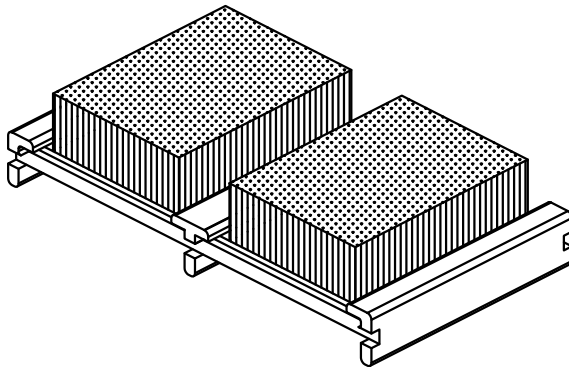
APLICAÇÃO:

- LINHAS
MASTER®, SP20®,
ALUK 2.0® e MEGA20

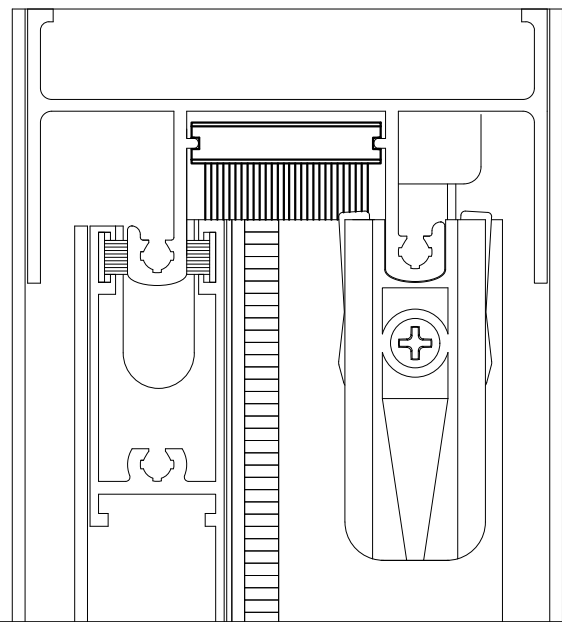
Março/2006

DIMENSÕES:
(escala 1:1)

PERSPECTIVA:
(escala 1,5:1)



DETALHE DE APLICAÇÃO:
(sem escala)



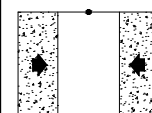
CARACTERÍSTICAS:

Componentes:	Matéria-prima:
Estrutura	Poliamida
Fita Vedadora	Polipropileno

Acabamento	Preto / Branco
------------	----------------

Embalagem	100 Peças
-----------	-----------

CÓDIGO	ACABAMENTO
NYL- 413	Preto
NYL- 413NB	Branco



JANELAS
DE CORRER

21.06