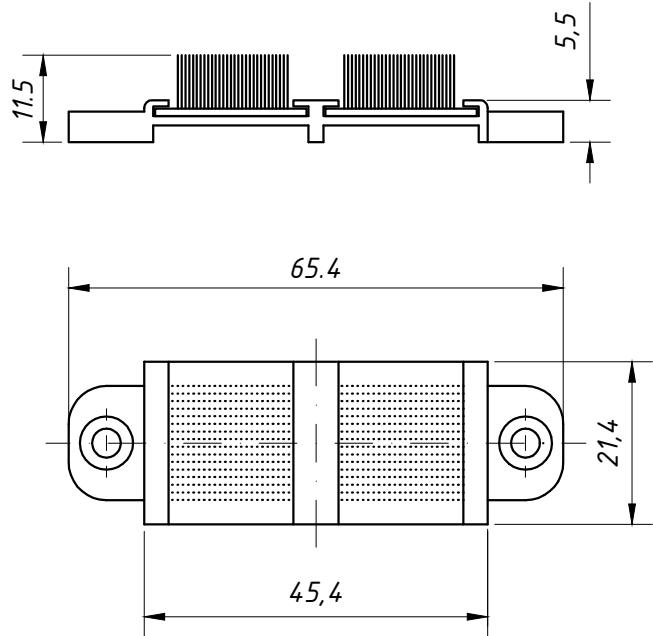
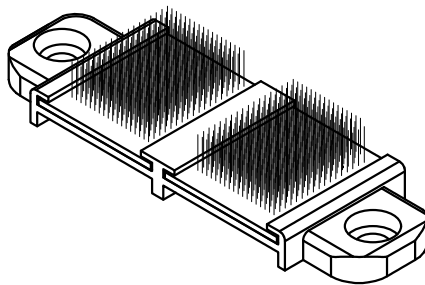


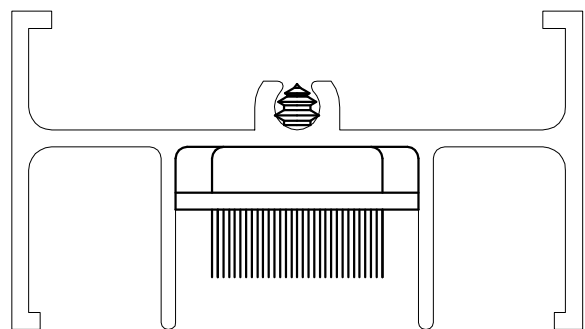
**DIMENSÕES:**  
(escala 1:1)



**PRESPECTIVA:**  
(sem escala)



**DETALHE DE APLICAÇÃO:**  
(sem escala)



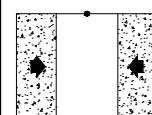
**CARACTERÍSTICAS:**

Componentes:	Matéria-prima:
Estrutura	Poliamida
Fita Vedadora	Polipropileno

Acabamento	Preto
------------	-------

Embalagem	50 Peças
-----------	----------

CÓDIGO	ACABAMENTO
NYL- 316	Preto



JANELAS E PORTAS  
DE CORRER