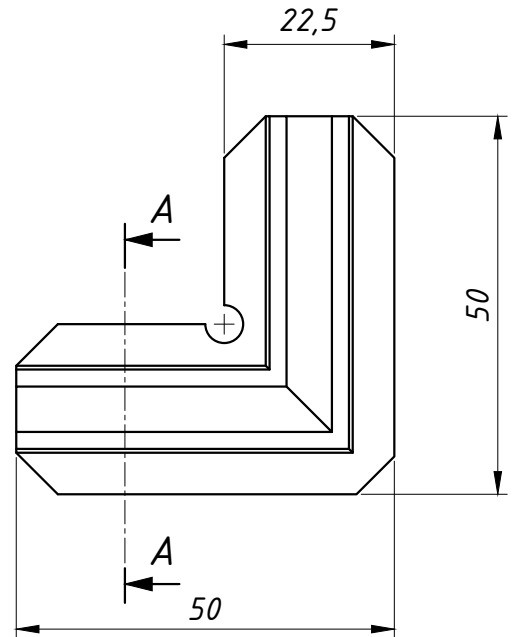
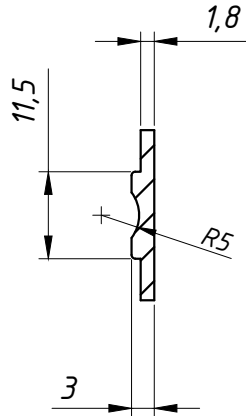


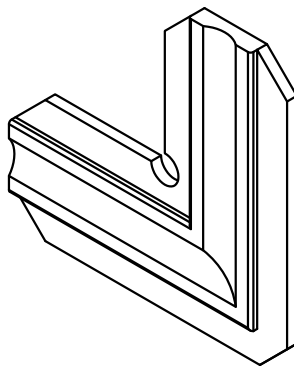
Março/2007

DIMENSÕES:
(escala 1:1)

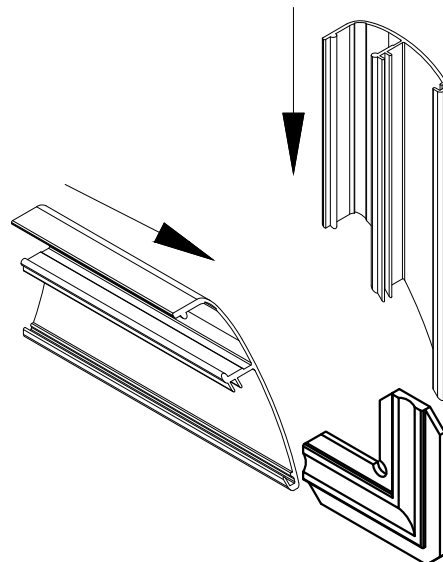
Seção A-A
(escala 1:1)



PERSPECTIVA:
(escala 1:1)



DETALHE DE APLICAÇÃO:
(sem escala)



CARACTERÍSTICAS:

Componentes:	Matéria-prima:
Estrutura	Poliamida

Acabamento	Preto
------------	-------

Embalagem	100 Peças
-----------	-----------

CÓDIGO	ACABAMENTO
NYL 462	Preto

