

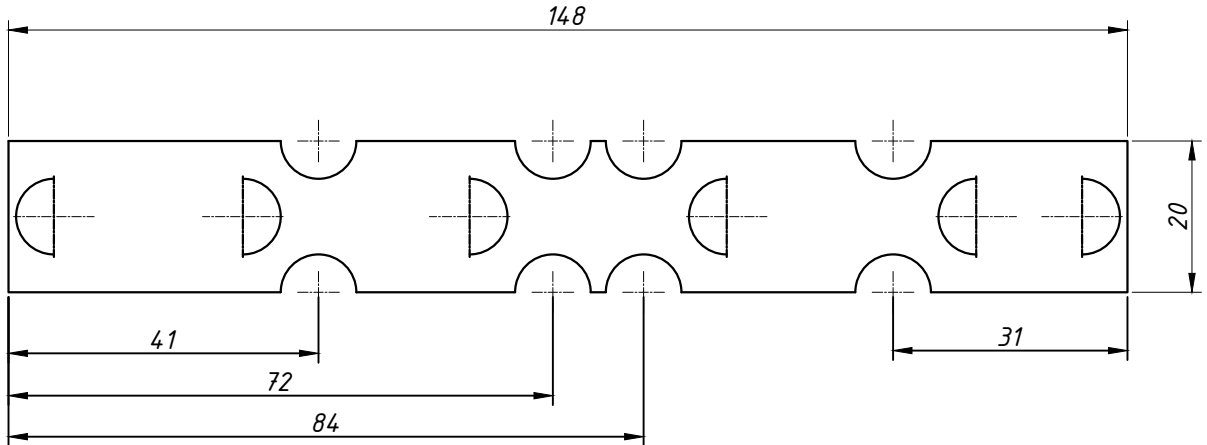


CHUMBADOR PARA CONTRAMARCOS

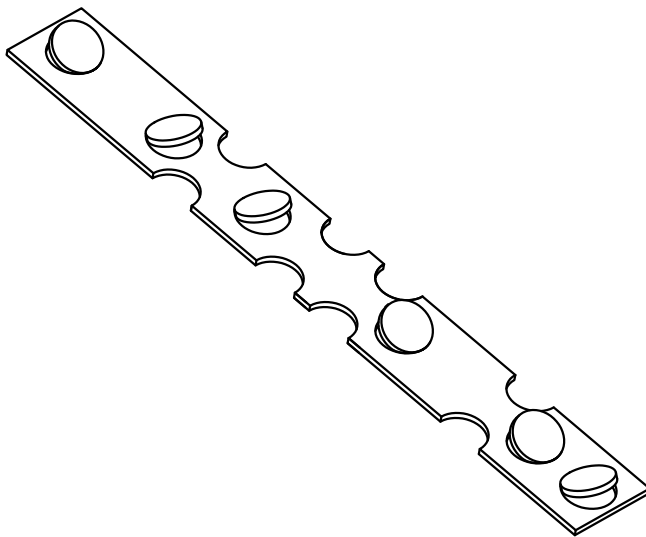
APLICAÇÃO: LINHAS:
DIVERSAS
CM-060 / CM-063 / CM-098
CM-151 / CM-173 / CM-174
CM-179 / CM-200

Setembro/2011

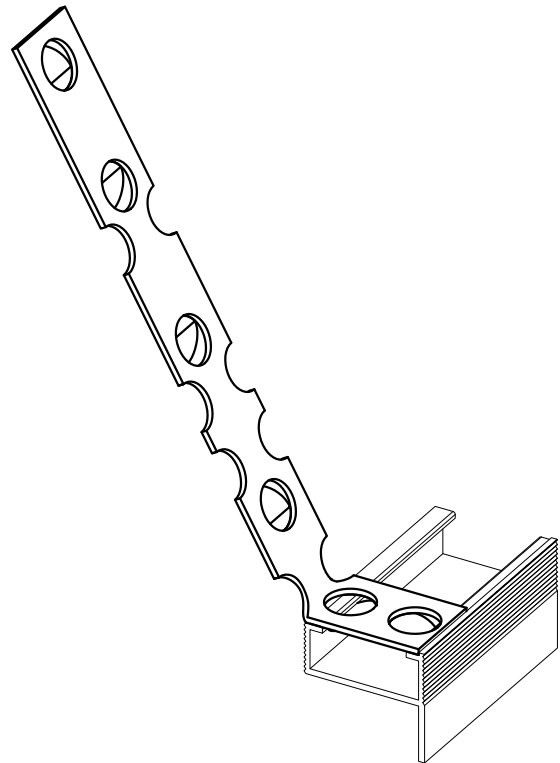
DIMENSÕES:
(escala 1:1)



DETALHE DE APLICAÇÃO:
(sem escala)



DETALHE DE APLICAÇÃO:
(sem escala)



CARACTERÍSTICAS:

Componentes:	Matéria-prima:
Estrutura	Aço Zincado

Embalagem	100 peças
-----------	-----------

CÓDIGO	ACABAMENTO
CHU-864	Natural

CONTRAMARCO

22.03