



PRESILHA DO REMATE

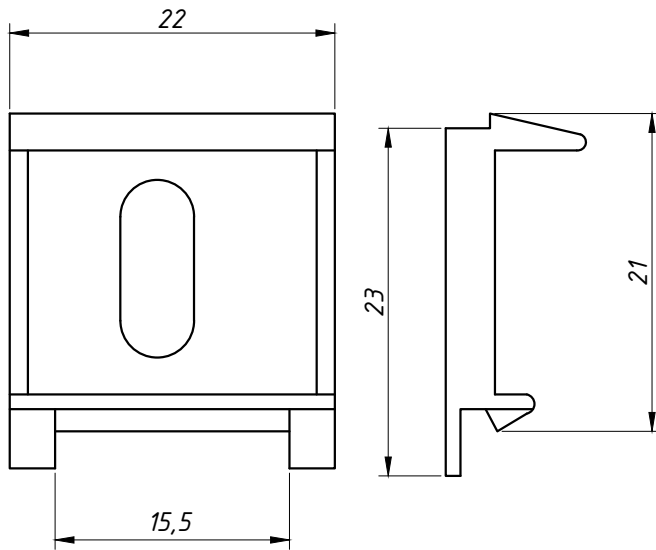
45-687 / CM-130 / E-613 / 32-613

APLICAÇÃO:
-LINHAS:

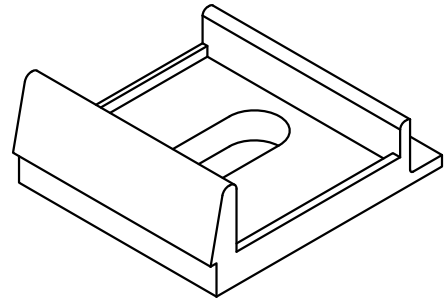
DIVERSAS

Março/2006

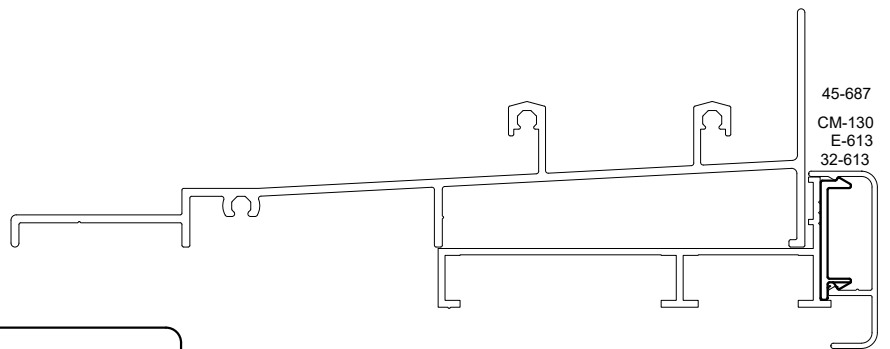
DIMENSÕES:
(escala 2:1)



PERSPECTIVA:



DETALHE DE APLICAÇÃO:
(sem escala)



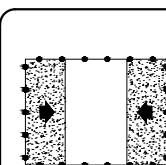
CARACTERÍSTICAS:

Componentes:	Matéria-prima:
Estrutura	Poliamida

Acabamento	Cinza
------------	-------

Embalagem	200 Peças
-----------	-----------

CÓDIGO	ACABAMENTO
PRE-965	Cinza



DIVERSAS

22.08