



# RECOBRIMENTO DA SOLEIRA CM-169

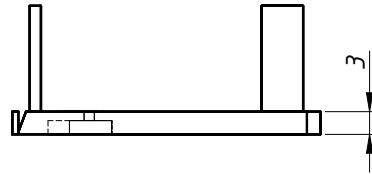
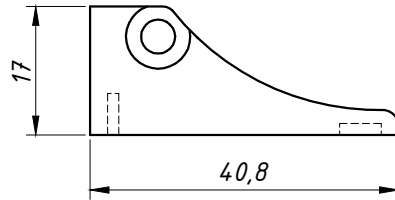
APLICAÇÃO:

- LINHAS:

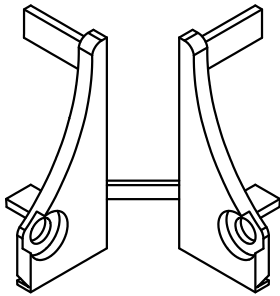
SUPREMA®, GOLD®,  
ALUK 2.5® e ALUK 3.2®

Junho/2012

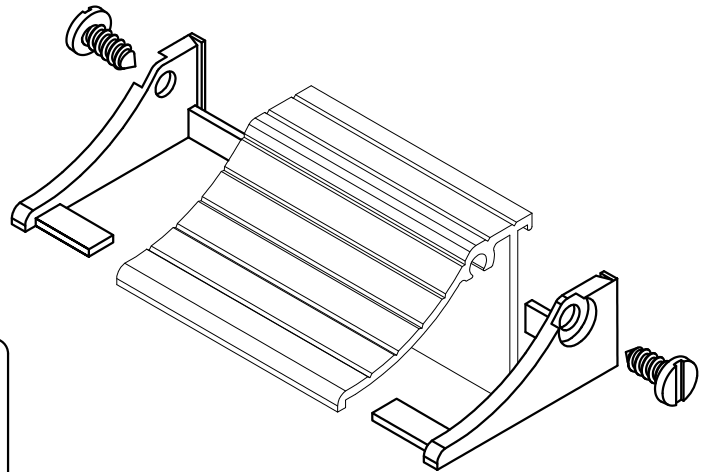
DIMENSÕES:  
(escala 1:1)



PERSPECTIVA:  
(sem escala)



DETALHE DE APLICAÇÃO:  
(sem escala)



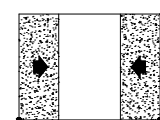
CARACTERÍSTICAS:

Componentes:	Matéria-prima:
Estrutura	Poliamida
Parafuso	Aço Inox

Acabamento	Preto / Branco
------------	----------------

Embalagem	10 Pares
-----------	----------

CÓDIGO	ACABAMENTO
NYL- 416	Preto
NYL- 416NB	Branco



PORTAS  
DE CORRER