

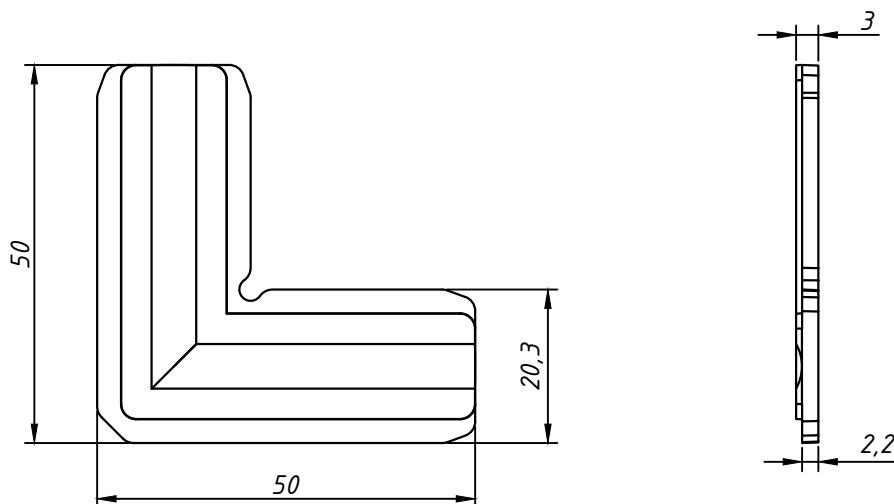


# CONEXÃO DO AREMATE INTERNO RA-042 RA-055

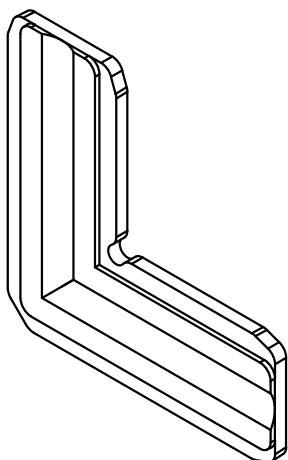
APLICAÇÃO:

- LINHA:  
MEGA25 e  
ALUMICONTE MEGA® | LINHA 25

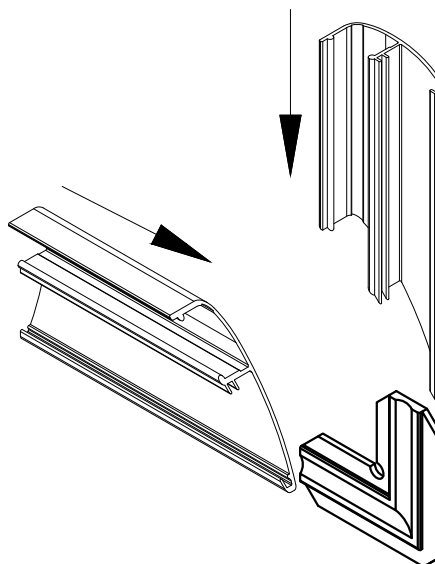
DIMENSÕES:  
(escala 1:1)



PERSPECTIVA:  
(escala 1:1)



DETALHE DE APLICAÇÃO:  
(sem escala)



CARACTERÍSTICAS:

Componentes:

Estrutura

Matéria-prima:

Poliamida

Acabamento

Preto

Embalagem

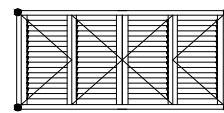
04 Peças

CÓDIGO

NYL0291PT

ACABAMENTO

Preto



JANELAS E PORTAS  
CAMARÃO

22.13