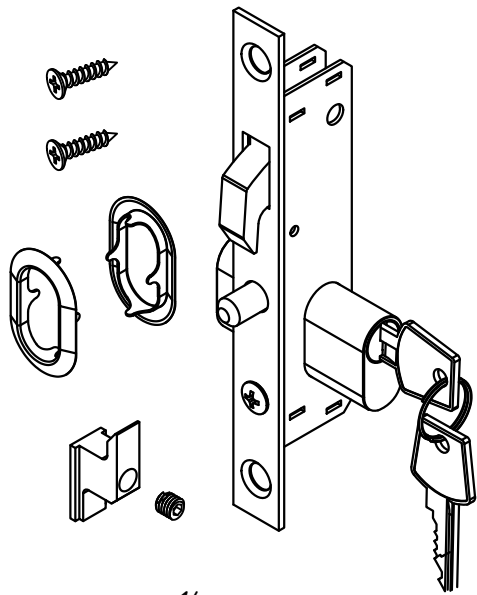
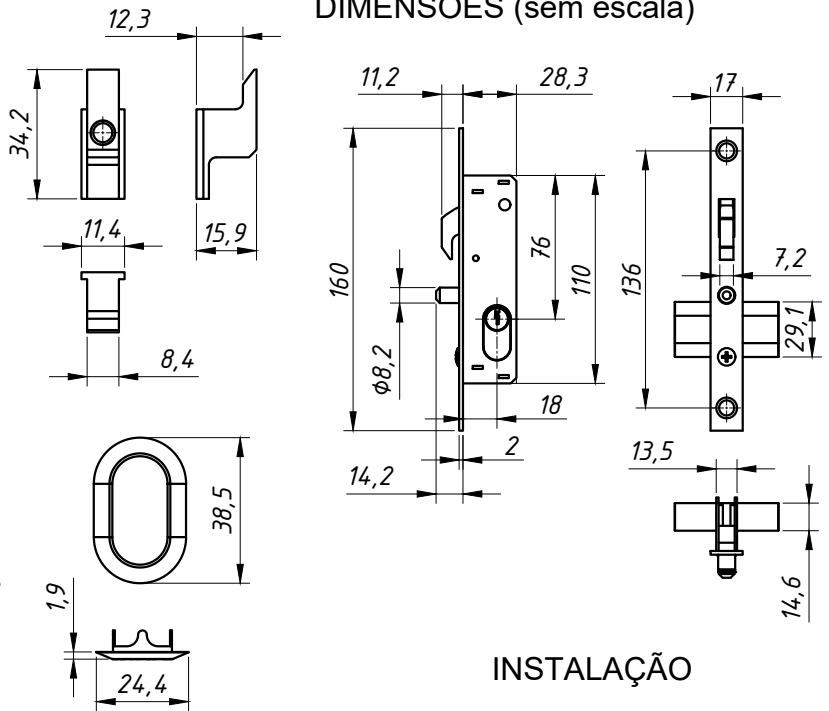


Setembro/2012

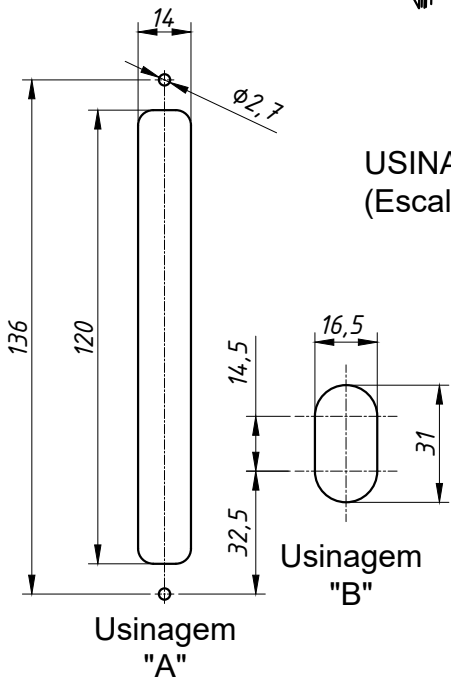
PERSPECTIVA
(sem escala)



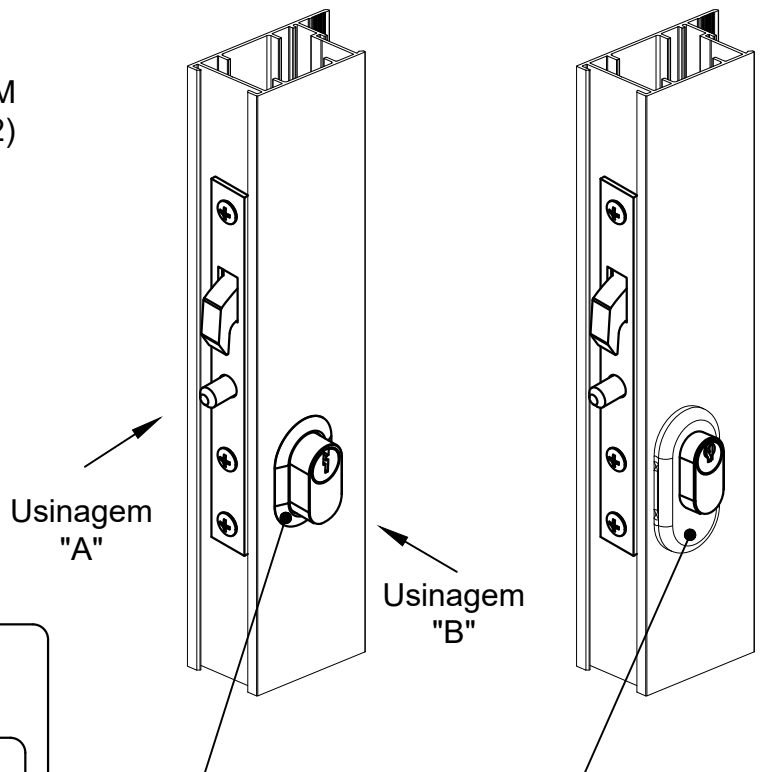
DIMENSÕES (sem escala)



INSTALAÇÃO



USINAGEM
(Escala 1:2)



Roseta
acompanha
a fechadura

Opção
CON-0620
(Não acompanha a fechadura)

CARACTERÍSTICAS:

Componentes:	Matéria-prima:
Fechadura	Aço / Zamac
Cilindro	Zamac
Contrafecho	Zamac
Parafusos	Aço Inox 304

Acabamento Pintado		
Preto	Fosco	Branco

Embalagem	1 Conjunto
-----------	------------

CÓDIGO	ACABAMENTO
FRA-0020FS	Fosco
FRA-0020PT	Preto
FRA-0020BC	Branco

**JANELAS E
PORTAS
DE CORRER**