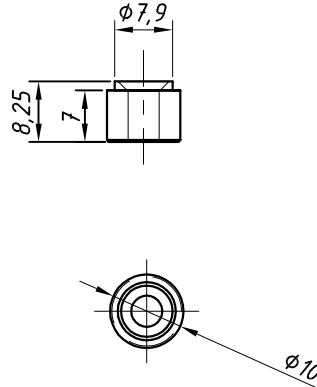
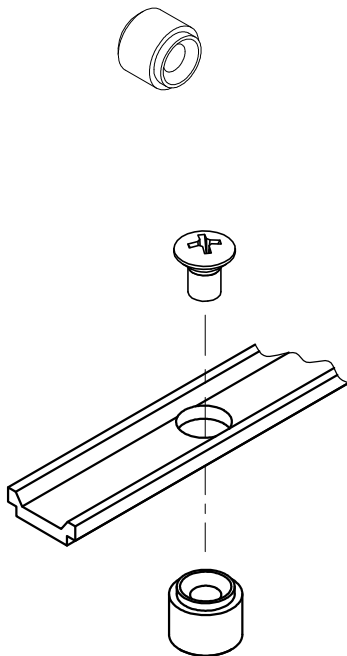


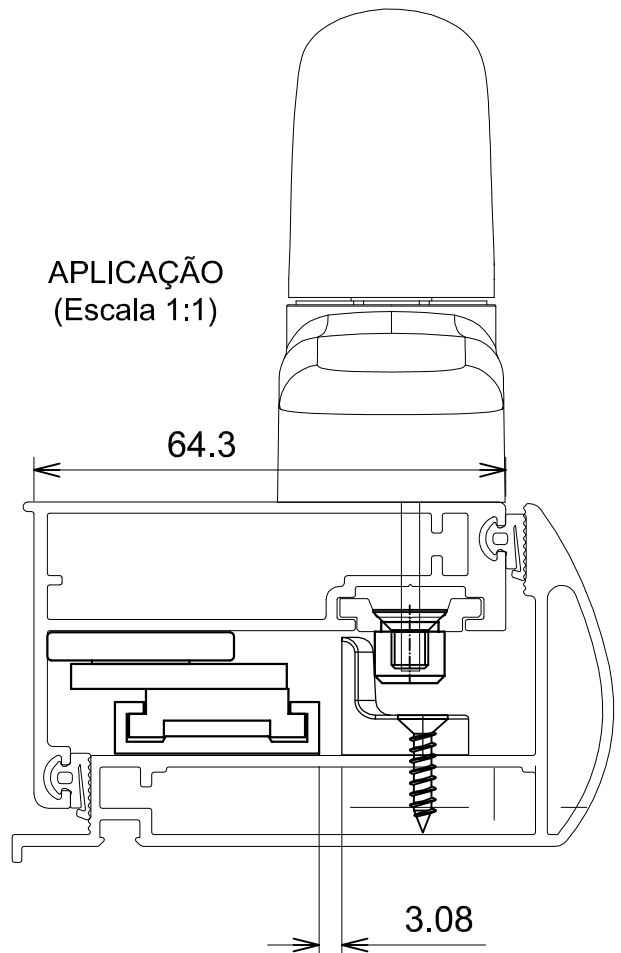
DIMENSÕES  
(Escala 1:1)



PERSPECTIVA  
(Sem Escala)



APLICAÇÃO  
(Escala 1:1)



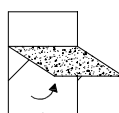
CARACTERÍSTICAS:

| Componentes: | Matéria-prima: |
|--------------|----------------|
| Estrutura    | Alumínio       |
| Parafusos    | Aço Inox       |

|            |         |
|------------|---------|
| Acabamento | Natural |
|------------|---------|

|           |          |
|-----------|----------|
| Embalagem | 10 PEÇAS |
|-----------|----------|

| CÓDIGO   | ACABAMENTO |
|----------|------------|
| PON-0001 | Natural    |



JANELAS  
MAXIM-AR