

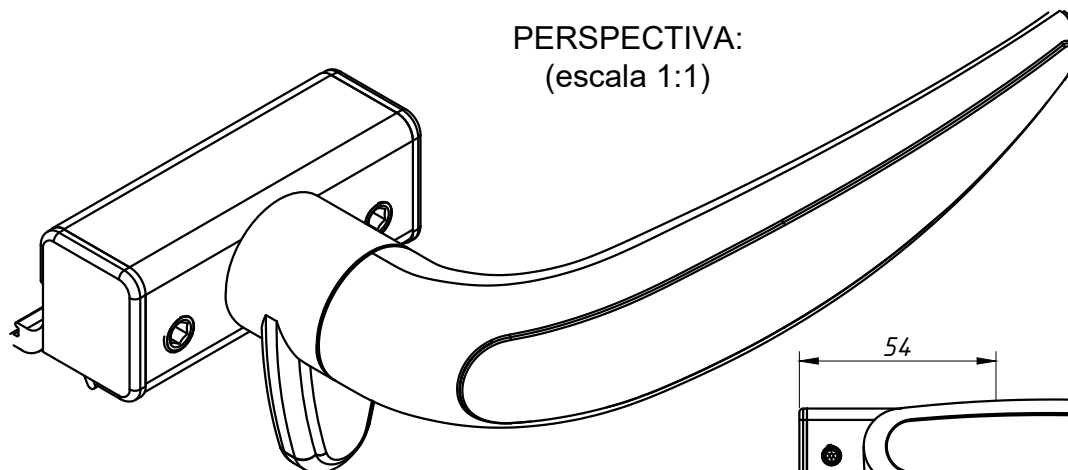


FECHO ALAVANCA INJETADO COM BAGUETE

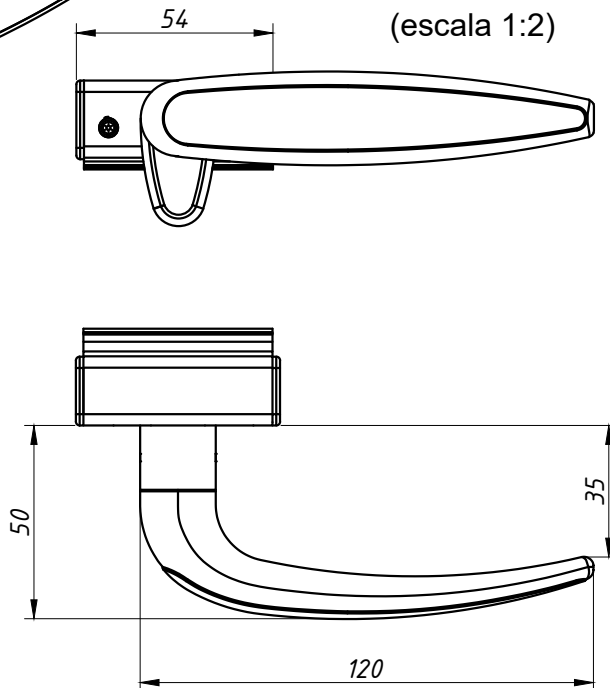
APLICAÇÃO:
- LINHA
MÓDULO MAX®

Setembro/2010

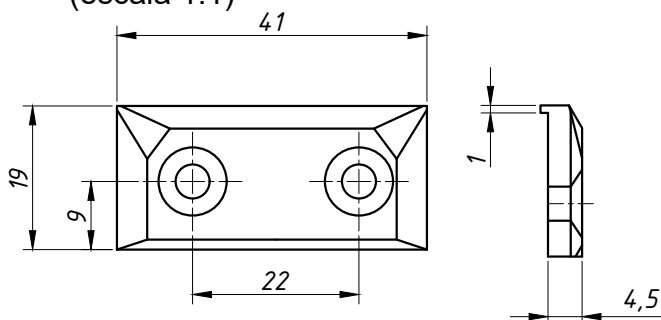
PERSPECTIVA:
(escala 1:1)



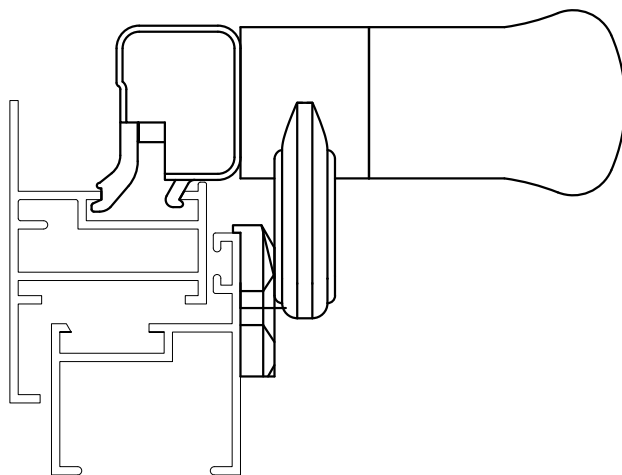
DIMENSÕES:
(escala 1:2)



CONTRAFECHO:
(escala 1:1)



DETALHE DE APLICAÇÃO:
(escala 1:1)



CARACTERÍSTICAS:

Componentes:	Matéria-prima:
Base	Alumínio
Alavanca	Zamac
Tampas	Poliamida
Trava	Zamac
Arruela	Aço Inox
Parafusos	Aço Inox

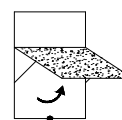
Acabamento

Preto

Branco

Embalagem	10 Fechos
	20 Tampas
	20 Parafusos

CÓDIGO	ACABAMENTO
FEC-601D/P	Preto
FEC-601D/EB	Branco
FEC-601E/P	Preto
FEC-601E/EB	Branco



JANELAS
MAXIM-AR

8.11