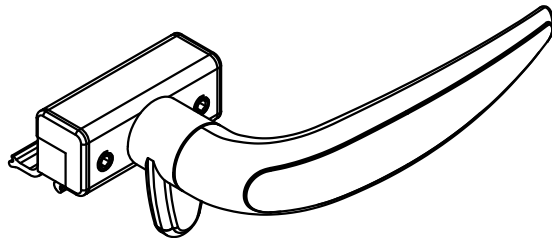
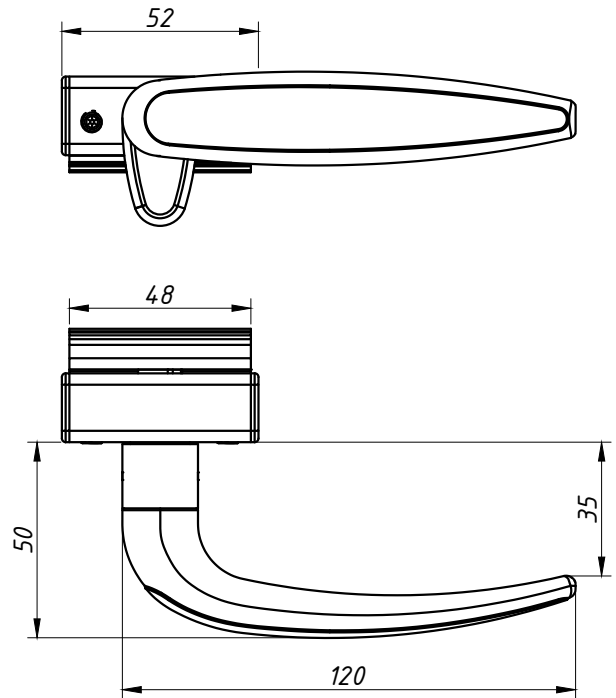


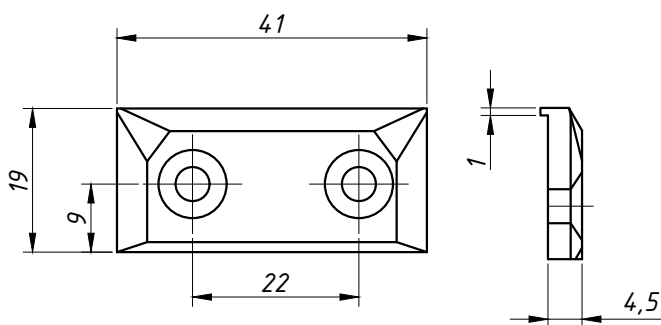
PERSPECTIVA:
(sem escala)



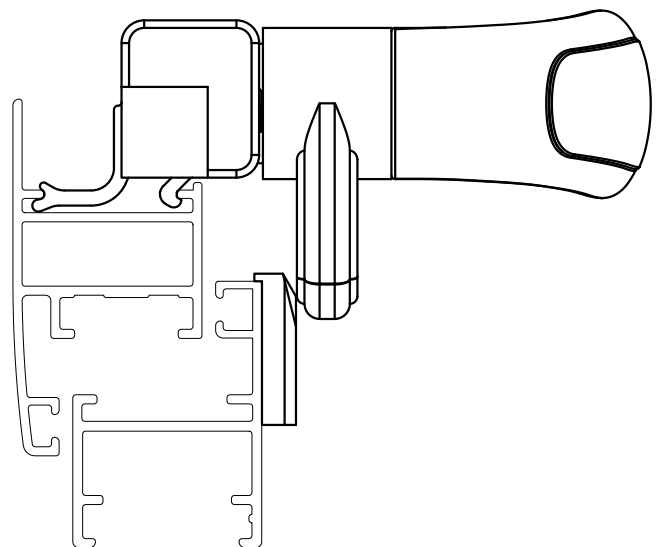
DIMENSÕES:
(escala 1:2)



CONTRAFECHO:
(escala 1:1)



DETALHE DE APLICAÇÃO:
Sem escala



CARACTERÍSTICAS:

Componentes:	Matéria-prima:
Base	Alumínio
Alavanca	Zamac
Trava	Zamac
Tampas	Poliamida
Arruela	Aço inox
Contrafecho	Poliamida
Parafusos	Aço Inox

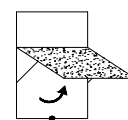
Acabamento

Preto

Branco

Embalagem	10 Fechos
	40 Parafusos
	10 Contrafechos

CÓDIGO	ACABAMENTO
FEC603D/P	Preto
FEC603D/EB	Branco
FEC603E/P	Preto
FEC603E/EB	Branco



JANELAS
MAXIM-AR